



DE TREFFER

JULI 2011

De Treffer

klupblêd fan fuotbalferiening SDS

jiergong 42 nûmer 1

July 2011



Redaksje:

Tryntsje Bouma
Bauke Dijkstra
Dirk-Yde Sjaarda
Sjoerd van Beem
Willem Wijnia

Adres:

Skoallestrjitte 42, 8734 GN Easterein
Wynserdyk 10C, 8734 GG Easterein
Sjaardaleane 17, 8734 GH Easterein
Molewâl 4, 8731 AD Wommels
De Homeie 27, 8731 EC Wommels

tillefoan:

0515-331762
06-44057088
06-54385633
0515-332482
0515-331444

Ynternetredaksje:

Aant Hofstra: sds-nijs@home.nl
Willem Wijnia: info@vv-sds.nl

Bestjoer:

Douwe Dirk Reitsma	Smidslân 11, 8734 HJ Easterein	0515-332500
Immie Kamstra	Monsamabuorren 1, 8844 KT Hinnaard	0515-332149
Baukje de Jong	v. Eysingaleane 22, 8734 GD Easterein	0515-852400
Andre Vink	De Singel 30a, 8734 HR Easterein	0515-333134
Rudy Dykstra	Stapertstrjitte 11, 8731 CA Wommels	06-22916180
Hilde Knol	Wynserdyk 33, 8734 GE Easterein	0515-411796
Enne J. Bruinsma	De Singel 12, 8734 HR Easterein	0515-332013
Durk Okkema	Sjaardaleane 7, 8734 HP Easterein	0515-333005
Oetze Paauw	Skippersbuorren 11 8734 GT Easterein	0515-332094.

tillefoan:

funksje:

Foarsitter
Skriuwer
Ponghâlder
Wedstriidsekretariaat
Foarsitter jongerein
Lede-administraasje
PR en Reklame
Sen./Technyske saken
Skoalleseize

Jongereinkommisje:

Rudy Dykstra	Stapertstrjitte 11, Wommels
Anja Wijnia	Hofkamp 46, Wommels
Ab Scheepvaart	Geins 24, Wommels
Bote Strikwerda	Wyniastrjitte 10, Spannum
Thecla Klynsma	Geins 32, Wommels
Hans v.d. Schaar	Hofkamp 6, Wommels

tillefoan:

0515-852319
0515-332758
0515-332604
0517-342169
0515-333037
0626785381

funksje:

Foarsitter
Sekretaris
Algemien lid
Algemien lid
Algemien lid
Algemien lid

Technyske Kommisje Senioaren vv SDS

Foarsitter en fertsjintwurdiger haadbestjoer: Durk Okkema
Koördinator SDS 1, 2 en 3: Feite de Haan
Koördinator SDS 4, 5 en 6: Ids Boersma
Koördinator Sealfuotbal: Willem Wijnia
Koördinator Froulju: Anna-Marijke Posthuma
Sekretaresse: Elizabeth Breeuwsma

Technyske Kommisje Jeugd vv SDS:

Durk Okkema	0515-333005	Foarsitter
Ab Scheepvaart	0515-332604	Skriuwer
Ab Scheepvaart	0515-332604	Coördinator A- en B-junioren
Boudewijn Kramer	0515-852400	Coördinator C-junioren
Tsjipke Okkema	06-18296720	Coördinator D-pupillen
Robert Hoekstra	0515-331190	Coördinator E-pupillen
Hans van der Schaar	0515- 859164	Coördinator F-pupillen (tidelijk)

E-mailadressen:

Foarsitter@vv-sds.nl	=> Douwe-Dirk Reitsma
Ponghalder@vv-sds.nl	=> Baukje de Jong
PRcommissie@vv-sds.nl	=> Enne Bruinsma
Wedstriidsekretaris@vv-sds.nl	=> André Vink
Ledenadministraasje@vv-sds.nl	=> Hilde Knol
Sekretaris@vv-sds.nl	=> Immie Kamstra
TC-foarsitter@vv-sds.nl	=> Durk Okkema
Foarsitter-jeugd@vv-sds.nl	=> Rudy Dijkstra
Accommodatie@vv-sds.nl	=> Oetze Paauw
SDSKantine@home.nl	=> SDS-kantine

Sponsor- c.q. PR-kommisje

Enne Jeh. Bruinsma	Shirtsporing (PRcommissie@vv-sds.nl)
Anne Stenekes	Treffer en website
Ype Tiemersma	Reklamebuorden en Freonen fan SDS
Hendrik Engbrenghof	Algemien lid
Pep de Boer	Administraasje

Aktiviteitenkommisje

Annie Sjaarda	Gatske Hiemstra
Eke Sybesma	Simon Kingma

Wedstrydsekretariaat

André en Tineke Vink, De Singel 30a, 8734 HR Easterein, tel. 0515-333134
(Wedstriidsekretaris@vv-sds.nl)

Akkomodaasje:

Sportpark "De Skoalleseize", 't Heechhiem 11, 8734 GS Easterein, tel. 0515-331700
(SDSKantine@home.nl)

Fersoarging terrein:

Andries Stuver A.Joustrastrijtte 4, 8734 GJ Easterein

tellefoan:

0515-332872

Fersoarging materialen:

Klaas Overal, Klaas de Haan, Lolke Bouma, Willem Twijnstra en Jan de Jong

Konsul:

Pier Faber 't Heechhiem 3, 8734 GS Easterein 0515-331750

Bankrelaasje: 34.95.01.033 Rabobank Sneek –ZuidwestFriesland.

Ferienings nr KNVB: BB BG 32H

Korrespondinsje besoarging Treffer:**Tellefoan:**

Easterein:	G. Orsel, De Streek 7, 8734 GR Easterein	0515-331297
	K. en H. Meijer, Wynserdyk 19, 8734 GE Easterein	0515-332278
Wommels:	Fam. Postma, Roede 29, 8731 CT Wommels	0515-332469
	Fam. Boonstra, Hofkamp 14, 8731 BV Wommels	0515-331615
Itens/Hinnaard:	Sjouke Sjoukema, Hearedyk 55, 8735 HP Itens	06-25547253
Spannum:	Fam. Eringa, S. Roordastrijtte 14, 8843 KN Spannum	0517-341532
Winsum:	Sybren Wassenaar, Hege Terp 13 Winsum	0517-341886
Kûbaard:	Fam. Verheus, Joarumerleane 2, 8732 EC Kûbaard	0515-332965
Hidaard:	Harm Bergsma, Skoallestrjitte 46, 8734GN Easterein	0515-332476
Oare plakken:	Metsje Huitema, Tywert 4, 8731 CL Wommels	0515-333295

Kontribúsje :	Senioren fjildfuotbal:	€58,20	it healjier
	Senioren sealfuotbal:	€41,95	it healjier
	A- en B-junioren:	€46,20	it healjier
	C-junioren:	€38,90	it healjier
	D- en E-pupillen:	€31,70	it healjier
	F-pupillen:	€27,50	it healjier
	foar de jongerein jildt fanôf it twadde gesinslid 20% koarting		

Tagong wedstriden earste âlvetal €3,- Dêr sit dan in programmaboekje bij. Foar leden, sponsers en freonen fan SDS is de tagong fergees.

Freonen fan SDS

Foar €50,- yn it jier wurde jo lid. Jo krije dêrfoar ús klupblêd, "de Treffer", fergees tastjoerd en jo hawwe by kompetysjewedstriden fan ús earste âlvetal frij tagong. Foar nijere ynljochtings kinne jo skilje mei Enne Johannes Bruinsma (till. 0515-332013).

Stipers

Mear ynformaasje bij Koos Plantinga (till. 0515-332448).

Oanmelding nije leden:

Aspirant **jongereinleden** kinne foar in oanmeldingsformulier en foar nijere ynformaasje skilje mei Hilde Knol (till. 0515-411796).

Aspirant **senioren (fjildfuotbal)** kinne kontakt opnimme Hilde Knol (till. 0515-411796).

Njonken in oanmeldingsformulier moat ek in kopy fan in offisjeel legitimaasjebewiis (mei pasfoto) ynleverje wurde.

Aspirant **sealfuotballers** kinne kontakt opnimme mei Hilde Knol (till. 0515-411796).

Foar sealfuotballers jildt deselde proseduere as by fjildfuotballers. Omdat sealfuotballers harren foar de wedstriid legitimearje moatte, is ek noch in **pasfoto** nedich.

Oanmelding kin ek digitaal. Nijere ynformaasje is te finen op: www.vv-sds.nl

De lêste ynleverdei foar **kopij** foar it folgjende nûmer is:

In woansdei yn septimber

Jo kinne de kopij ynleverje by ien fan 'e redaksjeleden.

Leafst op skiif of oer de E-mail.

E-mail adres : detreffer@vv-sds.nl

Fan de redaksje



(WW)

Eltsenien is drok dwaande mei de tariedingen op it nije seizoen en noch is lang net alles klear.

Wy koenen net langer mear wachtsje en hawwe besletten om dochs de Treffer mar fêst útkomme te litten sadat eltsenien yn elts gefal wit yn welk team as der sit en wannear as der sa as it no stiet trind wurd. Hâld foar de ynformaasje dy 't mist de kommende tiid de SDS-webside mar wer goed yn 'e gaten. Ynformaasje dy 't jim misse yn dizze Treffer is ús net oanlevere en sil hooplik fia de webside kommunisearre wurde.

Wy winskje jimme allegear in noflike simmerfakansje ta en oan 't it nije fuotbalseizoen !

Ynhâldsopjefte

<i>Fan it bestjoer</i>	<i>5</i>
<i>Fan it jeugdbestjoer / Belangryke data jongerein</i>	<i>7</i>
<i>SDS-kleanlijn</i>	<i>8</i>
<i>Algemene informatie</i>	<i>9</i>
<i>A- seleksje+ beker- en kompetysje-yndieling</i>	<i>10</i>
<i>B- seleksje.....</i>	<i>11</i>
<i>Oefen- / trainingsprogramma SDS 2.....</i>	<i>12</i>
<i>Keeperstrainen senioaren.....</i>	<i>12</i>
<i>SDS 3.....</i>	<i>13</i>
<i>SDS 4.....</i>	<i>14</i>
<i>SDS 5.....</i>	<i>15</i>
<i>Reservelist / Stoppe nei 2010-2011.....</i>	<i>16</i>
<i>Pasfoto noch ynleverje!.....</i>	<i>17</i>
<i>SDS Da 1.....</i>	<i>18</i>
<i>SDS Da 2.....</i>	<i>19</i>
<i>SDS MC3.....</i>	<i>20</i>
<i>SDS A1 / Keeperstrainen A- , B- en C-junioaren</i>	<i>21</i>
<i>SDS B1</i>	<i>22</i>
<i>SDS C1</i>	<i>23</i>
<i>SDS C2.....</i>	<i>24</i>
<i>SDS D1 / Keeperstrainen D-junioaren en E- en F-pupillen</i>	<i>25</i>
<i>SDS D2.....</i>	<i>26</i>
<i>SDS D3 / E1</i>	<i>27</i>
<i>SDS E2 / E3</i>	<i>28</i>
<i>SDS E4 / E5</i>	<i>29</i>
<i>SDS F1 / F2.....</i>	<i>30</i>
<i>SDS F3 / F4.....</i>	<i>30</i>
<i>SDS F5 / Der mist wat.....</i>	<i>312</i>
<i>SDS Seal 1</i>	<i>33</i>

Trainingsfjildyndieling 2011-2012	34
SDS kleanlijn oanbieding	35
Jeugdtoernooien	36
Belangrijke data	36
Jongerein beliedsplan	37
Nieuw lid?? Lees de Jeugdgids	37
Leiders-/trainersgids	37
Maatschappelijke stage	38
Taakferdieling jeugdbestjoer	38
Portefeuilleverdeling jeugdcommissie	38
Emailadressen jongereinbestjoer	39
SDS-materialen	39
Fanút it wedstrydsikretariaat	40
Multi-Funksjoneel-Terrein Easterein nijsbrief 2	42
Aginda	44

Fan it bestjoer

....“SDS libbet noch folop. Ek de namme SDS hat in goede útstrieling yn Fryslân. Eltsenien fynt it knap dat SDS al jierren yn de 2^o klas fuotballet mei ien jier sels 1^e klas.

SDS is net alline Easterein. Sels sis ik dat wy in regioklup binne mei spilers út Wommels, Itens, Rien, Hinnaard, Hidaard, Kubaard, Spannum, Littens, Winsum, Lollum en mei útsjitters út Snits en Ljouwert. Mei ûngefear 300 leden groeit SDS noch altyd. Seker as Wommels mei hast 70 huzen groeie sil oant 2010 (binnen 3 jier!)

Dan kinne we wol ris yn de knipe komme mei de fjilden. Ek dan sil der wol in oplossing foar komme. Mei dizze wittenskip sil SDS jong bliuwe”.....

Dit wie in stikje út it foarwurd fan SDS 60 jier âld of jong mei us 60 jierich jubileum yn augustus 2007. Sa njokken lytsen komme de huzen yn Wommels oerrein yn it nije plan. It hat wat langer duorre as wat ik destiids skreaun ha mar toch der wurdt bout.

No binne we krapoan 5 jier fjider en der leit in plan by de gemeente oer it útwreidzjen fan it Sportkompleks de Skoalleseize mei in 3^{de} fljid. Destiids mei 300 leden kin ik no sizze we binne groeit nei 360 leden. It grutste pad binne dat famkes en jongerein leden.

Offeardigens fan de bestjoeren fan Skoalleseize, KF Easterein en SDS binne nei de gemeente ta west om it plan út te lizzen hoe wy it sjogge. Dit wie op 8 juny

Fansels krije jo direkt gjin jild fan de gemeente. Seker yn dizze tiid giet hjir wol wer wat tiid ynsitten. Yn in tiid fan besunigjen sil dit grif muoisam gean. Mar we moatte wol mei de tiid mei gean want oars komt it net goed. We ha hûswurk mei krygen fan de gemeente en dernei geane we wer mei elkoar om de tafel. Oant safier de plannen yn Easterein, no it nije seizoen.

Ek dit jier sil SDS 1 wer 2^{de} klas fuotbalje. Op de lêste dei (14-5-2011) fan de kompetysje yn Harns spile SDS har feilich. Ek it 2^{de} bliuwt spiljen yn de res.1^{ste} klas. Lokkich gjin p/d wedstriiden. Dan kinne de spilers mar keatse of wat oars dwaan. 8 augustus begjinne de trainingen wer om ta te riedsjen foar it nije seizoen. De legere senioren teams begjinne letter en ek de jongerein sil nei de Freule starte. Sa kin els op harren eigen nivo fuotbalje. Efter de skermen is hurd wurke om alles klear te krijen foar wer in nij seizoen. Sa giet it elts seizoen.

Spitich genôch moat ik sizze dat we in senioren âlvetal minder yn de kompetysje ha as ferline jier. Ik wol de leden dan ek oproppe om hja net om elts wisse wasje ôf te melden foar in wedstriid. It is ommers in teamsport!!! De measte groei sit by de jeugd en de famkes. Moai is dat en sa moat it ek. Want wa de jeugd hat, hat de takomst. Hjir moatte we as feriening grutsk op wêze en dat binne we ek toch?

Mar groei jout ek tagelyk oan dat we net alline fjilden te min ha mar ek minsken ha moatte om alle funksjes dy der binne yn te fullen. Lukt dat? Ja en nee. Ja, lokkich binne der altyd âlders, frywilligers dy helpe wolle. Nee, it wurd elts jier moaisamer om alle kader funksjes yn te fullen. As feriening kinne jo dêr net sûnder. Help ús of ik kin better sizze help SDS!

As lêste wol ik noch oanjane de paskes fan de leden. Der binne noch fuotballers dy in foto ynleferje moatte, tink hjir om! Want gjin pas net fuotbalje. Ek dat is teamsport.

Ut namme fan it bestjoer winskje ik jimme in noflik fútbalseizoen ta mei in protte wille sawol foar de fuotballers as de supporters. Genietsje der fan!

Groetnis

Douwe Dirk Reitsma

Foarsitter.

Douwe Dirk Reitsma

Foarsitter SDS

Fan it jeugdbestjoer

De leste tiid hat foar de JC en de TC yn it teken stien fan wikselingen. Net allinne neie lieders en trainers wienen nedich, en trije nije kommisje leden wienen nedich foar de JC, en ien foar de TC. Foar de JC ha wy in nije foarsitter fûn, Robert Schildkamp, en sil per 1 septimber myn taken oernimme. Ek foar Anja wiene wy op syk nei in ferfanger. Ek disse ha wy fûn, Hilde Koopman. Wy binne tige bliid dat harren dizze útdaging oangean. Wolkom!

Wer binne wy nei op siik?

Wy binne op siik nei in ferfanger foar Ab. Nei mear as 10(!!!) jier frijwilliger sil Ab ús ferlitte. Hjirfoar binnen wy op siik nei in nije frijwilliger.

Sa jimme fierderop yn disse treffer sjen kinne ûntbrekke der noch in oantal lieders en trainers. Wy wolle foar elts team hjir goeie ynfolling oan jaan, mar it komt foar dat dit net slaggen. Hjir foar wolle wy dan ek graach de âlders by belûke om hjir in oplossing foar te finen. Hjir foar kinne jimme kontakt opnimme mei de TC.

Eltsenien in goeie fakânsje en in soart fuotbal plezier tawinske!

Groetnis,
Rudy Dijkstra
Jeugdbestjoer SDS

Belangryke data jongerein

Let op, de start van de bekerronde en de competitie ronde is één week op geschoven!

15 augustus, eerste trainingsweek
(De C/D/E/F categoriën trainen eerst gezamenlijk i.v.m. de vakantieperiode)
19 augustus 19.30 uur materiaal uitdelen beker elftallen
27 augustus eerste beker ronde
2 september 19.30 uur 1e leiders/trainers vergadering met uitdelen materiaal
10 september eerste competitie ronde

Eltsenien in soad plezier tawinske!
Groetnis,
Rudy Dijkstra
Jeugdbestjoer SDS

Donateurs

Meer informatie is verkrijgen bij Hilde Knol (tel. 0515-411796)

Entreegelden

Sponsors, leden en freonen fan SDS hebben gratis toegang. Overige bezoekers betalen €3,- bij de thuiswedstrijden van SDS 1. Dit is inclusief een programmaboekje met lotnummer. De winnende lotnummers worden in de rust bekend gemaakt op een bord in de hal en na rust via de speaker omgeroepen. Na afloop van de wedstrijd zijn de prijzen in de bestuurskamer af te halen.

Ongevallen en WA-verzekering

Iedereen die in clubverband deelneemt aan wedstrijden of trainingen (ook leiders) zijn via de KNVB tegen ongevallen verzekerd. Ongevallen dienen aan de secretaris gemeld te worden. De procedure is als volgt. Ongevallen dient u direct aan de secretaris te melden omdat de verzekeringsmaatschappij binnen drie dagen op de hoogte moet zijn gebracht. Voor melding van ongevallen moet een formulier worden ingevuld. De secretaris zorgt voor doorzending van dit formulier. De ongevallenverzekering is een aanvullende verzekering. Dit betekent dat u de kosten eerst bij uw eigen verzekeringsmaatschappij moet declareren. Indien niet alle kosten worden vergoed kunt u een beroep doen op de verzekering van de KNVB. In de kosten die voor eigen rekening blijven kan dan een tegemoetkoming (gebonden aan een maximum) worden verstrekt. Het is dus niet zo dat u altijd alle kosten van een ongeval krijgt vergoed.

Boetes

De boetes die een speler krijgt opgelegd worden door SDS betaald en vervolgens door de penningmeester aan de betreffende speler in rekening gebracht. Afmelden lidmaatschap
Afmelden kan uitsluitend schriftelijk aan het einde van het seizoen (voor 1 juni). Afmeldingen die later binnenkomen worden niet meer geaccepteerd, zodat u vervolgens nog contributie verschuldigd bent voor het gehele volgende seizoen.

Overschrijving

Indien u gaat verhuizen of u wilt bij een andere club spelen, dient u een overschrijvingsformulier aan te vragen bij de secretaris. De overschrijving dient geregeld te zijn voor 31 mei van elk jaar.

Zaaltrainingen pupillen

Na de herfstvakantie trainen de E- en F-pupillen in de sporthal. Verder worden er voor alle jeugdleden toernooien georganiseerd.

Adreswijzigingen

Adreswijzigingen dienen doorgegeven te worden aan Hilde Knol (tel. 0515-411796).

Kledingfonds

Om diversiteit in voetbaltenues tegen te gaan is er een kledingfonds. Dit fonds zorgt er voor dat elk spelend lid keurig verzorgd en in een uniform tenue op het veld loopt. Voor een zwarte sportbroek en SDS sokken dient men overigens zelf te zorgen. Om dit alles te bekostigen betalen leden van SDS jaarlijks een bedrag van € 6,- aan het kledingfonds. Dit wordt omstreeks januari geïncasseerd.

A- seleksje

Trainer	Jaap de Blaauw (06-53312306)	BVWL55A
Assistent-trainer	
Leider	
Striker//hersteltrainer	Dooitze Nauta (058-2573114)	MFPD86Y
Flagger	Anne Brouwer (331836)	BGCC170
Trainingstiden	Tiisdei 20.15-21.45	Tongersdei 20.15-21.45

<i>Lidcode</i>	<i>Achternaam</i>	<i>Straat</i>	<i>Huisnr</i>	<i>Postcode</i>	<i>Woonplaats</i>	<i>Telefoon</i>	<i>Geb.Datum</i>
BFZN07I S	Anema	M. Jansenstr.	35	9022 AM	MANTGUM	058-2501603	07-12-1984
FNWV58R A.I.	Barkat	Molmawei	10	8641 WS	RIEN	0515 521329	21-03-1992
FJDN06R E.	de Boer	Skoallestrjitte	40	8734 GN	EASTEREIN	0515-332544	16-10-1990
BFZM58X F	Broersma	De Mar	16	8835 XW	Easterlittens	0517-342188	17-04-1989
FJGB83D G	Broersma	De Mar	16	8835 XW	Easterlittens	0517-342188	12-11-1991
	D	Drent			Harlingen		
FQNK41Y K.	Gaastra	Hegenserleane	3	8733 EM	EDENS	0515331317	26-08-1992
BGCF37B E	Haitsma	Tywert	1	8731 CM	WOMMELS	0515-332684	31-03-1987
BGCD94G JK	Haitsma	Tywert	1	8731 CM	WOMMELS	0515-332684	07-08-1984
FJDW972 J.	Hylkema	Koafinne	8	8734 HK	EASTEREIN	0515-332554	31-10-1988
	D.R. de Jong	Sjaardaleane	11	8734 GH	EASTEREIN	0515-857758	08-04-1985
FLPT02N W.	Lanting	Walperterwei	3	8731 CC	WOMMELS	0515-332489	13-05-1991
BGCD76C T.K	Okkema	Freuleane	43	8731 AT	WOMMELS	06-18296720	14-11-1984
BGCF93P J	Postma	Roede	29	8731 CT	WOMMELS	06-13027183	13-04-1990
BGCF72I A	Posthumus	Fyns	7	8731 CP	WOMMELS	0515-332590	24-08-1986
BGCF91N J	Posthumus	Fyns	7	8731 CP	WOMMELS	0515-332590	08-06-1988
BGCD91D H	Postma	Dr.Stapertstr.	15	8731 CA	WOMMELS	0515-332469	24-12-1983
BGCD636 DY	Sjaarda	Sjaardaleane	17	8734 GH	EASTEREIN	0515-331536	17-07-1983
BGCD555 H	Stremmer	't Kleaster	2	8734 HB	EASTEREIN	0515-332950	26-09-1974
FGPG47Q R.	Strikwerda	Koarte Baan	9	8731 DX	WOMMELS	0515-331380	21-01-1988
BFZN16O J.A	Toering	't Bosk	14	8731 BL	WOMMELS	06-29320024	12-06-1986
FPBG29N J.	v. Wieren	De Klampe	11	8731 CS	WOMMELS	0515-332118	02-03-1991

Bekeryndieling SDS 1:

- 1 SDS 1
- 2 Bolswardia 1
- 3 Wykels Hallum 1
- 4 Birdaard FC 1

Kompetysje-yndieling SDS 1:

Balk 1	ONT 1
BCV 1	SC Berlikum 1
Be Quick D 1	SC Veenwouden 1
Broekster Boys 1	SDS 1
Heerenveense Boys 1	't Fean'58 1
Minnertsgea 1	VEV'67 1
ONR 1	VVI 1

B- seleksje

Trainer	Johan Faber (06-46090270)	
Leider	Jeroen Brouwer (06-51404069)	BGCC97E
Flagger	Willem Overall (06-22467816)	BGCC54X
Trainingstiden	Tiisdei 19.00-20.15	Tongersdei 19.00-20.15

<i>Lidcode</i>	<i>Voorl.</i>	<i>Achternaam</i>	<i>Straat</i>	<i>Huisnr.</i>	<i>Postcode</i>	<i>Woonplaats</i>	<i>Telefoon</i>	<i>Geb.Datum</i>
BGCF63G	B	Dijkstra	Wynserdyk	10c	8734 GG	EASTEREIN	0515-331600	14-09-1988
BGCC837	J.P.	Dijkstra	Wynserdyk	10c	8734 GG	EASTEREIN	0515-331600	21-05-1990
BGCG084	D	Dijkstra	Noordereind	2	8823 SN	LOLLUM	0515-333118	21-09-1973
BGJR93W	G	Flisijn	Skoallestrjitte	1	8734 GL	EASTEREIN	06-42741543	29-11-1979
BGCC28S	F. de	Haan	Skoallestrjitte	56	8734 GN	EASTEREIN	0515-331145	06-06-1977
BGCC46W	J.S	Jelsma	Wynserdyk	11	8734 GE	EASTEREIN	0515-331294	18-04-1974
BGCC49Z	HS de	Jong	't Bosk	12	8731 BL	WOMMELS	06-17508629	12-06-1982
FQMK16N	H.J	Kamstra	Hofkamp	68	8731 BW	WOMMELS	0515-332089	31-12-1990
FGNW37L	S.	Kooistra	De Singel	13	8734 HP	EASTEREIN	0515-332486	28-03-1989
FYSK74X	A.	Los	De Jister	38	8731 EB	WOMMELS	0515-333111	18-07-1991
BGCD07M	S	Overall	De Streek	30	8734 GR	EASTEREIN	0515-331830	21-10-1980
BGCD01G	A.	Stenekes	Tywert	4	8731 CL	WOMMELS	0515-333295	04-11-1978
FNYP363	J.	Strikwerda	Koarte Baan	9	8731 DX	WOMMELS	0515-333180	30-07-1991
BGCF45C	R.	Sybesma	A Joustrastrjitte	5	8734 GJ	EASTEREIN	06-12545451	29-05-1975
FLTP65M	E.	Turksma	Hottingawei	2	8731 AB	WOMMELS	0515-332626	27-07-1991
FVMK074	E	Visser						20-02-1992
BGCD05K	W	Wynia	De Homeie	27	8731 EC	WOMMELS	0515-331444	17-01-1976

Oefen-/ trainingsprogramma SDS 2

- 10-8 Woensdag Freule "training"
- 11-8 Donderdag eerste voetbaltraining om 19.00
- 13-8 Zaterdag training om 10.00
- 16-8 Dinsdag training om 19.00
- 18-8 Donderdag training om 19.00
- 20-8 Zaterdag training om 10.00
- 23-8 Dinsdag training om 19.00
- 25-8 Donderdag training om 19.00
- 27-8 Zaterdag training en teampresentatie met A/B/C-selektie tijd ?
- 30-8 Dinsdag training om 19.00
- 1-9 Donderdag training om 19.00
- 3-9 Zaterdag eerste competitie wedstrijd
- 6-9 Dinsdag oefenwedstrijd SDS 2 – Tzummarum 1 om 19.00
- 8-9 Donderdag training om 19.00
- 10-9 Zaterdag tweede competitiewedstrijd
- 13-9 Dinsdag oefenwedstrijd NOK 2 – SDS 2 om 19.30
- 15-9 Donderdag training om 19.00
- 17-9 Zaterdag derde competitiewedstrijd

Keeperstrainen senioaren

It is op it momint fan dit skriuwen noch net bekend hoe 't it dit seizoen komt mei it keeperstrainen foar de senioarenkeepers.

(Foto Henk Bootsma)



SDS 3

Trainers	Johan Faber (06-46090270)	
	Vacature	
Leiders	Jan Stenekes (06-28068051)	BGCD22R
	Sjoerd van Beem (06-48713325)	BGCD32U
Trainingstiden	Tiisdei 19.00-20.15	Tongersdei 19.00-20.15

<i>Lidcode</i>	<i>Voorl.</i>	<i>Achternaam</i>	<i>Straat</i>	<i>Huisnr.</i>	<i>Postcode</i>	<i>Woonplaats</i>	<i>Telefoon</i>	<i>Geb.Datum</i>
BGCD32U	S	van Beem	Mr.Hiemstrastr.	10	8731	AGWOMMELS	06-48713325	01-10-1980
FNZR09A	RG	Bervoets	It Stalt	27	8731	EA WOMMELS	0515-332644	28-02-1965
FGPB563	I	de Boer	Skrok	11	8734	HGEASTEREIN	0515-331302	13-06-1989
BGCD29Y	J.T.	Delfsma	Lange baan	10A	8731	DZ WOMMELS	0515-331125	13-06-1979
BFZM19M	G	Dijkstra	De Nije Herne	15	8831	ZS WINSUM FR	0517-341895	24-03-1987
MJTY19N	H.	Engbrenghof	t Bosk	88	8731	BMWOMMELS	06-15228987	22-11-1984
FLPS99M	A.	Feijten	Meilahuizen	9	8734	GAEASTEREIN	0515-332472	23-07-1988
BGCD41W	J	Jorritsma	De Nijsted	11	8735	HVITENS	0515-332579	16-09-1980
BGCD77D	P	Kamstra	Wynserdyk	23	8734	GEEASTEREIN	06-17926118	30-08-1981
FKRB41J	S.C van	Krimpen	It Risplan	8B	8734	HT EASTEREIN	06-18639018	24-07-1977
BGCF94Q	S	Rispens	Swingoerd	55	8731	CV WOMMELS	0515-332006	19-11-1986
FQNF63H	T.E	Ruiter	v. Sminialeane	2	8731	BE WOMMELS	0515-332853	26-12-1991
BGCD22R	J	Stenekes	Ljurk	25	8731	DE WOMMELS	06-28068051	09-02-1981
BGCF74K	B	Strikwerda	Wyniastrjitte	10	8843	KMSPANNUM	0517-342169	20-10-1986
BGCD98K	GO	Veldstra	Klampe	12	8731	CS WOMMELS	0515-332045	13-06-1984
BGCF64H	R	Wariman	Fyns	11	8731	CP WOMMELS	0515-332233	20-09-1988
BGCF46D	S	Wesselius	Trekwei	11	8731	AA WOMMELS	0515-332431	11-12-1988

www.vv-sds.nl

Utslaggen, programma's,
foto's en alle dagen nijs

**VRIENDEN
VAN DE
3E HELFT**

SDS 4

Trainer	Vacature	
Leiders	B. Strubbe (06-81494997) G.J. Hessels (06-20344147) S. Bruinsma (06-45834037)	
Flagger	Vacature	
Trainingstiid	Tongersdei 19.00-20.00	

<i>Lidcode</i>	<i>Achternaam</i>	<i>Straat</i>	<i>Huisnr</i>	<i>Postcode</i>	<i>Woonplaats</i>	<i>Telefoon</i>	<i>Geb.Datum</i>
NKPW34A B	van Beem	t Bosk	32	8731 BM	WOMMELS	06-51561835	01-10-1984
BGCF55F E	de Boer	Skoallestrjitte	40	8734 GN	EASTEREIN	0515-332544	10-07-1987
BGCF223 J	de Boer	Skilplein	3	8734 GW	EASTEREIN	06-55177033	16-08-1986
BGGT12U J.B	Bouma	Dobbelan	4	8734 GZ	EASTEREIN	0515-532609	28-06-1969
FGNW38M S.	Bruinsma	De Singel	12	8734 HR	EASTEREIN	0515-332013	16-10-1988
FSGY132 B.J.	Greidanus	Littenserbuorren	8	8731 CG	WOMMELS	0515332461	11-02-1992
FLTP66N A.	Hallema	De Singel	19	8734 HP	EASTEREIN	0515332928	01-03-1992
BBCC402 G.J	Hessels	t Bosk	34	8731 BM	WOMMELS	06-20344147	26-03-1988
MLFJ35A S	Hibma	Swingoerd	36	8731 CW	WOMMELS	0515-332569	14-03-1987
FGMM60A P.	Hiemstra	Hofsleane	19	8734 HM	EASTEREIN	0515-332988	20-08-1987
BGCF73J G.J	Hofstra	v. Sminialeane	37	8731 BD	WOMMELS	0515-332005	20-10-1984
BGCC70B I	Kalinowski	Tywert	18	8731 CL	WOMMELS	06-20613078	16-03-1989
FJGP96L D	Kooistra	Singel	13	8731 HP	EASTEREIN	0515-332486	17-01-1991
FQLC052 T vd	Meer	06-43861141	12-07-1989
FQLF90J J	Mulder	Toarnwerterleane	2	8845 SE	WAAKSENS	06-22759218	29-03-1989
FJDN02N B.J	Plantinga	Skrok	1A	8734 HG	EASTEREIN	0515-332730	10-09-1990
FLQJ39Y C.	Plantinga	Singel	24	8734 HR	EASTEREIN	0515-332448	06-02-1991
BGCF418 E.	Postma	V. Sminialeane	8	8731 BE	WOMMELS	0515-332671	13-01-1989
FWVG80L WJ	Postma	V. Sminialeane	8	8731 BE	WOMMELS	0515-332671	-----
FVKH85Z M	Rispens	De Homeie	29	8731 EC	WOMMELS	0515-332993	20-03-1989
BGCF06V D.	Sijszeling	't Bosk	27	8731 BK	WOMMELS	06-51769644	13-10-1985
FLPT01M B	Strubbe	V. Sminialeane	10	8731 BE	WOMMELS	06-81494997	25-06-1989
FLQH67V P	Stuiver	Hearedyk	2	8735 HR	ITENS	0515-333188	24-07-1990

SDS 5

Trainer	Vacature	
Leiders	Harm Auke Dijkstra (06-20702345)	BGCD60D
	Jappie Wijnia (0515-332245)	BGCC89D
Flagger	Daan Boersma (0515-332564)	BGKL755
Trainingstiid	Tongersdei 19.00-20.00	

<i>Lidcode</i>	<i>Voor T.V</i> <i>L. gsl</i>	<i>Achternaam</i>	<i>Straat</i>	<i>Huisn</i> <i>r.</i>	<i>Postcode</i>	<i>Woonplaats</i>	<i>Telefoon</i>	<i>Geb.Datum</i>
BGCC18P	LJ	vd Brug	Hammeringen	39	9045 PT	BITGUMMOLE	0517-341549	28-02-1975
BGCC13K	I	Boersma	Hofkamp	23	8731 BS	WOMMELS	0515-332030	20-04-1959
FLQJ41T	B.H	Bootsma	Roede	19	8731 CT	WOMMELS	0515-332857	31-03-1965
BGCD60D	HA	Dijkstra	Eeskwert	4	8734 HA	EASTEREIN	06-20702345	31-07-1981
FVJQ844	R.	Dijkstra	Stapertstr.	11	8731 CA	WOMMELS	06-22916180	23-11-1984
BGCC21L	T	Dijkstra	Wynserdyk	10c	8734 GG	EASTEREIN	0515-331600	28-09-1963
FWVX85X	A.C	Elgersma	Koningin Wilhelminastr	90	8606 BZ	SNEEK	0515-335103	11-11-1968
FSJH78T	P.B	Groenveld	It Stalt	5	8731 EA	WOMMELS	0515-333927	26-06-1972
BFRT73D	B. de	Haan	Swingoerd	8C	8731 CW	WOMMELS	06-18112880	18-04-1979
FGMM61Z	S.	Hiemstra	Hofsleane	19	8734 HM	EASTEREIN	0515-332988	24-11-1956
BGCD06L	C	Hoekstra	Foarbuorren	25	8734 HD	EASTEREIN	0515-331866	04-10-1980
BGCF348	L	Meijer	Saad	12	8731 DD	WOMMELS	0515-332728	23-03-1969
	H	vd Schaar	Hofkamp	6	8731 BV	WOMMELS	06-26785381	
BGCC80E	YA	Tiemersma	Grieneleane	11	8734 GP	EASTEREIN	0515-331355	30-09-1965
BGCF38C	F.P	Terpstra	Boppe	3	8731 AP	WOMMELS	0515-851401	02-08-1980
BGCD16S	PL	vd Valk	't Bosk	28	8731 BM	WOMMELS	21-05-1980
GMJN34O	W.	Veenstra	L.Hofstrastraat	10	8801 GE	FRANEKER	06-30145953	19-07-1982
BGCC89D	J	Wijnia	De Jister	3A	8731 EB	WOMMELS	0515-332245	04-05-1968
BGCD03I	R	Wagenaar	Dr. Stapertstr.	37	8731 CA	WOMMELS	06-54338176	24-08-1979
BGCD04J	JJ	Wagenaar	Mr.Hiemstrastrijtte	15	8731 AG	WOMMELS	06-10884951	24-08-1979

Reservelist

<i>Lidcode</i>	<i>Voo rL. gsl</i>	<i>T.V</i>	<i>Achternaam</i>	<i>Straat</i>	<i>Hui snr.</i>	<i>Postcode</i>	<i>Woonplaats</i>	<i>Telefoon</i>	<i>Geb.Datum</i>
BGCC04E	FH		Albada	Pipegaal	8	8731 DA	WOMMELS	06-20396220	03-12-1969
BGCC16N	S		Bouma	Skoallestrjitte	42	8734 GN	EASTEREIN	0515-331762	03-02-1961
BGCD50A	WA		Deinum	Saad	7	8731 DC	WOMMELS	0515-331572	27-03-1968
BGCD75B	M		Faber	't Heechhiem	3	8734 GS	EASTEREIN	0515-331750	09-03-1984
BGCF44B	G.J		Hiemstra	Skoallestrjitte	10	8734 GM	EASTEREIN	0515-331014	27-10-1974
BGCC32P	G		Hingst	De Streek	5	8734 GR	EASTEREIN	0515-333194	10-06-1974
BGCC35S	M		Hoekstra	Skilplein	9	8734 GW	EASTEREIN	0515-332331	06-04-1976
BGCC36T	R		Hoekstra	Foarbuorren	5	8734 HD	EASTEREIN	0515-331190	31-08-1974
FLRN53R	R.	de	Jong	K. Ynsesstrjitte	14	8732 EM	KUBAARD	06-45132215	06-07-1987
BGJL862	T	de	Jong	Waaxenserweg	12	8823 SX	LOLLUM	0517-469107	01-04-1972
FWVJ81R	J.		Luiten	De Mieden	4	8701 GP	BOLSWARD	06-83248395	19-06-1989
BGCC572	DW		Okkema	Sjaardaleane	7	8734 GH	EASTEREIN	0515-333005	16-10-1970
BGCD13P	J		Plantinga	Skrok	1A	8734 HG	EASTEREIN	0515-332730	01-02-1962
BGCF108	M		Postma	Roede	29	8731 CT	WOMMELS	0515-332469	25-10-1985

Stoppe nei 2010-2011

MJSW57G	J		Beimers	G. van Tuinenstr.	39	9079 MH	ST. JACOB.	06-13362225	12-09-1981
BGCD90M	E.	de	Boer	Skippersbuorren	15	8734 GT	EASTEREIN	0515-331533	08-06-1961
BGCC19Q	Y.		Burggraaff	Kerkstraat	12	8823 SK	LOLLUM	0517-469241	28-12-1950
FQNN50R	A.		Brinksma	Froonackerdyk	6	8637 VR	WIEUWERT	058-2501627	05-12-1991
BGCC310	A		Hiemstra	T Kleaster	6	8734 HB	EASTEREIN	0515-332704	15-09-1970
BGCC39W	A		Hofstra	Swingoerd	25	8731 CV	WOMMELS	0515-332364	20-07-1954
BGCF175	JS		Joustra	Buorren	19	A 8845 SG	WAAKSENS	0517-469125	31-12-1985
BGCD34W	K		Kamstra	Foarbuorren	21	8734 HD	EASTEREIN	06-13737038	15-01-1963
GJRT154	P.		Kempe	Wynserdyk	33	8734 GE	EASTEREIN	0515-411796	30-07-1957
BFPJ49E	B		Kramer	v. Eijsingaleane	22	8734 GD	EASTEREIN	0515-852400	19-09-1964
FYRK94W	J		Leistra	Middelzeedijk	3	8741 KD	HARTWERD	0515-569213	07-05-1988
FLTP67O	J.		Pompstra	Singel	14	8734 HR	EASTEREIN	0515-331789	26-10-1991
BGCC734	K		Sixma	It Risplan	4	8734 HT	EASTEREIN	0515-332963	15-04-1964
FQLS06F	F.R		Vellinga	De Strânlijp	6	8702 CP	BOLSWARD		13-10-1974
BGCF164	K		Visser	Wynserdyk	1	8734 GE	EASTEREIN	0515-332316	28-10-1962

Pasfoto noch ynleverje!

De seleksjes binne rûn en lykje rom genôch om it hiele seizoen mei te fuotbaljen. Dan sille degenen dy 't noch in pasfoto (en inkele ek in ynkriuwformulier) ynleverje moatte dit noch wol dwaan moatte, want oars kinne sy de start fan it nije seizoen wol skudde.

De folgende persoanen moatte sa gau as mooglik harren pasfoto(en efentueel ynskriuwformulier) ynleverje by

Hilde Knol, Wynserdyk 33, 8734 GE Easterein 0515-411796

<u>Relatiecode</u>	<u>Naam</u>	<u>M/V</u>	<u>Geb.datum</u>	<u>Sport</u>	<u>Reden</u>
BFZN071	Anema, S	M	07-12-1984	Veld	prolongatie (02-08-2011)
BGCF68J	Boer, D de	M	25-10-1988	Veld	prolongatie (22-12-2010)
FOPB583	Boer, I. de	M	13-08-1980	Veld	prolongatie (21-07-2011)
BGCF223	Boer, J de	M	16-08-1986	Veld	prolongatie (21-07-2011)
MBLN23P	Booms, T.	V	26-02-1994	Veld	niet ontvangen prolongatieformulier (16-08-2011)
BGCC16N	Beuma, S	M	03-02-1961	Veld	prolongatie (20-07-2011)
FJGB83D	Broersma, G.	M	12-11-1991	Veld	niet ontvangen aanvraagformulier (04-04-2021)
BGCD50A	Deinum, WA	M	27-03-1988	Zaal	initieel (23-05-2011)
BGCG084	Dijkstra, D	M	21-08-1973	Veld	prolongatie (20-07-2011)
BFZM19M	Dijkstra, G	M	24-03-1997	Veld	prolongatie (20-07-2011)
BGCD60D	Dijkstra, HA	M	31-07-1981	Veld	prolongatie (21-07-2011)
BGCD75B	Faber, M	M	09-03-1984	Veld	prolongatie (21-07-2011)
FQNK41Y	Gaasra, K.E.	M	26-08-1992	Veld	niet ontvangen aanvraagformulier (20-07-2011)
GFHM302	Graaf, M. de	M	15-05-1995	Veld	prolongatie (21-07-2011)
FSGY132	Greidanus, BJ	M	11-02-1992	Veld	prolongatie (19-07-2011)
FSJH78T	Groenewald, P.B.	M	26-08-1972	Veld	prolongatie (21-07-2011)
BGCF44B	Hiemstra, GJ	M	27-10-1974	Veld	niet ontvangen aanvraagformulier (21-07-2011)
NXPM09R	Hiemstra, K.	V	09-08-1998	Veld	initieel (29-05-2011)
FGMM89A	Hiemstra, P.	M	20-08-1987	Veld	prolongatie (20-07-2011)
BGCC32P	Hingel, G	M	10-08-1974	Veld	prolongatie (21-07-2011)
FNWV58R	Ismael Barkat, A.	M	21-03-1992	Veld	prolongatie (18-07-2011)
FLRN53R	Jong, R de	M	06-07-1987	Veld	prolongatie (10-10-2011)
BGCD41W	Jorritsma, J	M	16-09-1980	Veld	prolongatie (20-07-2011)
NLBC683	Nijdam, J.	M	30-03-2000	Veld	initieel (16-02-2011)
BGCC608	Okkema, T	M	19-05-1956	Zaal	prolongatie (01-08-2011)
NXTL823	Oviedo segura, J.	M	13-11-1993	Veld	initieel (10-06-2011)
BGCF72I	Posthumus, A	M	24-08-1986	Veld	prolongatie (20-07-2011)
BGCF91N	Posthumus, J	M	09-06-1988	Veld	prolongatie (21-07-2011)
BGCF418	Postma, E S	M	13-01-1989	Veld	prolongatie (20-07-2011)
GJRT20C	Postma, M.	V	16-06-1995	Veld	prolongatie (21-07-2011)
FWRFD1J	Rienstra, M.	M	06-05-1993	Veld	prolongatie (21-07-2011)
GBSF15N	Rispens, J.	M	18-03-1993	Veld	prolongatie (20-07-2011)
MBF287V	Sijtsma, J.	M	10-03-2000	Veld	initieel (16-02-2011)
GHDL884	Stegenga, D.	M	29-09-1993	Veld	prolongatie (21-07-2011)
BGCC778	Sybesma, P	M	07-11-1972	Zaal	prolongatie (21-07-2011)
BGCC778	Sybesma, P	M	07-11-1972	Veld	prolongatie (21-07-2011)
BFZN160	Toering, J.A.	M	12-08-1988	Zaal	prolongatie (29-08-2011)
BFZN160	Toering, J.A.	M	12-08-1988	Veld	prolongatie (21-07-2011)
GBVD74H	Turksma, A.F.	M	11-07-1995	Veld	prolongatie (19-07-2011)
FLTP85M	Turksma, E.G.	M	24-07-1991	Veld	prolongatie (29-07-2011)
FVMK074	Visser, E.	M	20-02-1992	Veld	prolongatie (21-07-2011)
NBLT93L	Vrolijk, R.	V	01-09-2000	Veld	initieel (16-02-2011)
NXPM17W	Walta, J.	M	19-06-1998	Veld	initieel (29-05-2011)
BGCC68D	Wijnia, J	M	04-05-1988	Veld	prolongatie (20-07-2011)

SDS Da 1

Trainers	
	
Leider	
Flagger	Vacature	
Trainingstiid	Woansdei 19.00-20.00	

<i>Lidcode</i>	<i>Voo rL.</i>	<i>T.V. gsl</i>	<i>Achternaam</i>	<i>Straat</i>	<i>Hul snr.</i>	<i>Postcode</i>	<i>Woonplaats</i>	<i>Telefoon</i>	<i>Geb.Datum</i>
MFGW94X	M		de Boer	Butenwei	15	8731 AL	WOMMELS	0515-333448	20-10-1991
MFGX058	N		de Boer	Skrok	11	8734 HG	EASTEREIN	0515-331302	28-08-1991
MBLN23P	T		Booms	Buorren	27	8737 JH	HIDAARD	0515-336792	26-02-1994
MFGW972	T		Bouma	Skoallestrjitte	42	8734 GN	EASTEREIN	0515-331762	26-12-1990
MLPW55F	S		Bruinsma	De Singel	12	8734 HR	EASTEREIN	06-21628513	05-04-1991
MFGW983	M		Hiemstra	Hofsleane	19	8734 HM	EASTEREIN	0515-332988	13-06-1991
MFGW95Y	J		Jorritsma	De Singel	8	8734 HR	EASTEREIN	0515-332683	22-01-1992
MFGX014	S		Okkema	Wynderdyk	24	8734 GB	EASTEREIN	0515-332222	23-09-1992
MFHG05W	J		Plantinga	Skrok	1A	8734 HG	EASTEREIN	0515-332730	24-04-1993
GJRT20C	M		Postma	Molmawei	4	8641 WS	RIEN	0515-521903	16-06-1995
MGKD43T	R		Reijenga	Skieppeleane	5	8771 KB	EASTEREIN	0515-569314	16-01-1992
MFGW994	N		Stoffelsma	Sinadawei	19	8734 HE	EASTEREIN	0515-332510	01-12-1992
GJXB13M	S		Tessemaker	Hegenserleane	2	8733 EM	EDENS	0515- 333442	26-01-1993
GGMF222	A		Tjalsma	Tsjerkebuorren	17	8734 GX	EASTEREIN	0515-851018	05-06-1994
NQVD925	M		Travaille	Eeskwert	21	8734 HA	EASTEREIN	06-28171459	23-12-1992
FWRJ26k	T		Veenje	Butenwei	6	8731 AL	WOMMELS	0515-331490	27-12-1992
MFGW96Z	M	de	Vries	Yndyk	2	8635 VD	BOAZUM	0515-521110	17-02-1991
MFGX047	G		Yntema	Wynderdyk	26 A	8734 GB	EASTEREIN	0515-332407	29-03-1992



SDS Da 2

Trainers	
	
Leider	
Flagger	Vacature	
Trainingstiid	Woansdei 20.00-21.00	

<i>Lidcode</i>	<i>Voorn. gsl</i>	<i>T.V</i> <i>Achternaam</i>	<i>Straat</i>	<i>Hui</i> <i>snr. Postcode</i>	<i>Woonplaats</i>	<i>Telefoon</i>	<i>Geb.Datum</i>
MMRT65S	S	Altenburg	T Bosk	21 8731 JD	WOMMELS	06-42718147	25-06-1985
MKFH44P	B.W	Bakker Wagenaar	Dr.S.Stapertstr.	11 8731 CA	WOMMELS	0515-852319	02-12-1987
MJFW77X	N	- de Boer	Dr.S.Stapertstr.	37 8731 CA	WOMMELS	06-40173983	15-07-1981
MJDW285	J	v.d Elshout	Middenline	1 8731 AR	WOMMELS	06-20040673	13-12-1985
NVKY50G	T.M.	Greidanus	Littenserbuorren	8 8731 CG	WOMMELS	0515332461	
MKCG89G	A	Hendriks	t Bosk	12 8731 BL	WOMMELS	06-20110184	30-11-1984
MKMZ190	T	Kamstra	Eeskwert	6 8734 HA	EASTEREIN	06-53416952	10-10-1984
LXGQ10Y	G	Klaversma	Dr. Stapertstr.	13 8731 CA	WOMMELS	06-22822950	23-01-1987
NPTY75E	H.	v.d Meer	't Bosk	28 8731 BM	WOMMELS	06-24357343	20-06-1984
BGCD83C	J	Okkema	W.Frederikstr. Pastaar ten	21 8606 AM	SNEEK	06-11145877	18-06-1987
NQWJ180	S	Poelsma	Bokumstrjitte	4 8736 JG	REAHUS	06-13657984	16-05-1989
MJFW81U	A.M	Posthuma	T Bosk	49 8731 BK	WOMMELS	06-30334083	23-11-1984
MJJG384	M	Rienstra	Stittenserleane	19 8734 HC	EASTEREIN	06-10271452	19-12-1985
MKXB83U	H	Rispens	Diepenbrockstr	25 8916 EE	Leeuwarden	06-27400435	05-10-1986
MJCX89M	A	Stenekes	t Kleaster	8 8734 HB	EASTEREIN	06-11412686	05-08-1985
NSNY96C	S	Veenstra	't Bosk	14 8731 BL	WOMMELS	0617111122	29-10-1986
.....	S	Witteveen	Bûtenwei	8 8731 AL	WOMMELS	0620293000	22-03-1982



SDS MC3

Trainer	Sieta Tessemaker(0515-333442)	
Leider	Paul Walstra (0515-336896)	
Trainingstiden	Moandei 18.30-19.30	Woansdei 19.00 – 20.00

LVZG95C	Alice	Bootsma	Roede 19	8731 CT	WOMMELS	(0515) 33 28 57
MYJZ17J	Brechtje	Hallema	De Singel 19	8734 HP	EASTEREIN	(0515) 33 29 28
NQZM33R	Carmen	Venema	Freuleleane 14	8731 AV	WOMMELS	(0515) 33 26 88
GLPJ85H	Dagmar	Tjalsma	Tsjerkebuorren 17	8734 GX	EASTEREIN	(06-4618 8417)
NQQT01I	Evelien	Hiemstra	Vrijburg 18	8734 GK	EASTEREIN	(0515) 85 59 65
MNCM16L	Ilse	Walstra	de Jister 10a	8731 EB	WOMMELS	(0515) 33 28 01
MNLT45P	Janieke	Dijkstra	Skrok 8	8734 HG	EASTEREIN	(0515) 33 30 30
MNCM17M	Jildou	Bervoets	Geins 12	8731 CN	WOMMELS	(0515) 85 17 62
MTFF279	Jildou	Siesling	Ald Haven 17	8823 SR	LOLLUM	(0517) 46 91 69
MPKV65M	Jitske Kirsten	Veldman	De Singel 1	8734 HP	EASTEREIN	(0515) 33 22 61
NXPM09R	Soraya	Hiemstra	t Kleaster 6	8734 HB	EASTEREIN	(0515) 33 27 04
MLJP73A	Maricela	Kooistra	Joarumerleane 23	8732 EC	KUBAARD	(0515) 33 22 39
MNGX75J	Sanne Rixt	Jorritsma	De Singel 8	8734 HR	EASTEREIN	(0515) 33 26 83
NDTW61Z	Tsjitske	Heeres	Walperterwei 49	8731 CD	WOMMELS	(0515) 33 19 91

FABER

Transport

Voor uw Horizontaal en
Verticaal Transport

Harm Faber

de iisbaan 8

8731 DW Wommels

tel: 06-51588066

Web: www.fabertransportwommels.nl

voor al uw
verzekeringen

B

bijheerma.nl

Johan Heerma en Herman v.d. Bij

☎ 0515-439004

✉ info@bijheerma.nl

SDS A1

Trainer	Jaap de Blaauw	
Leiders	Vacature	
Flagger	Vacature	
Trainingstiden	Tiisdei 19.00-20.15	Tongersdei 19.00-20.15
Keeperstraining	Noch net bekend	

FVJQ693	Bart	Vink	Singel 30a	8734 HR EASTEREIN (0515) 33 31 34
FWSC45V	Christian A.	Zijlstra	Lange baan 11a	8731 DZ WOMMELS (0515) 33 17 77
GHDL884	Dirk	Stegenga	t Kleaster 12	8734 HB EASTEREIN (0515) 56 99 04
FSJB73S	Gerrit	Kooistra	De Singel 13	8734 HP EASTEREIN (0515) 33 24 86
GDTL932	Gerrit	Tessemaker	Hegenserleane 2	8733 EM EDENS (0515) 33 34 42
FYRK92U	Harm	Vink	de Singel 30a	8734 HR EASTEREIN (0515) 33 31 34
FYSK71U	Jan Friso	Bruinsma	Swingoerd 49	8731 CV WOMMELS (0515) 85 14 97
GLHJ903	Jesse	v.d. Weide Oviedo	Draversdyk 4a	8641 WT RIEN (0515) 52 14 44
NXTL823	Jonathan	Segura	Geins 5	8731 CR WOMMELS (0515) 33 32 34
GBSF15N	Jouke H.	Rispens	Perk 5	8731 AJ WOMMELS (0515) 33 11 34
FWWC026	Klaas Bouke	Faber	Walperterwei 39	8731 CD WOMMELS (0515) 33 17 71
FWRP01J	Martin	Rienstra	Van Sminialeane 48	8731 BH WOMMELS (0515) 33 25 05
MNSC43L	Rick	Hendriks	Eeskwert 21	8734 HA EASTEREIN (06) 315 08 133
FYWP73H	Robert	de Boer	Freuleleane 22	8731 AV WOMMELS (0515) 33 34 48
FYWP74I	Sjoerd	de Vries	Slachte 3	8732 EL KUBAARD (0517) 46 91 37
FVJQ73Y	Stefan	Visser	't Stalt 5a	8731 EA WOMMELS (06) 819 22 706
FSJB71Q	Tjeerd	de Vries	t Noard 1	8731 BB WOMMELS (0515) 33 28 20
FVKM89U	Tseard	Verbeek	Fyns 3	8731 CP WOMMELS (0515) 33 23 49
FVKH82W	Wietse	Fopma	Hofkamp 13	8731 BS WOMMELS (0515) 33 26 51

Keeperstrainers A-, B- en C-junioaren

It is noch net bekend hoe 't it komt mei it keeperstrainers fan de keepers fan de A- en B-junioaren.



SDS B1

Trainer	Klaas Visser 0515-332316	
Leiders	Gert Jan Hiemstra 0515-331014	Wouter Hylkema 0515-332554
	Floris Hiemstra 0515-332522	
Trainingstiden	Moandei 19.00 – 20.15	Woansdei 19.00 – 20.15
Keeperstraining	Noch net bekend	

GBVD74H Allert	Turksma	Hottingawei 3	8731 AB WOMMELS	(0515) 33 26 26
GFGM61T Bouke Doede	Fopma	Hofkamp 13	8731 BS WOMMELS	(0515) 33 26 51
GBVD75I Rients	Okkema	Wynserdyk 24	8734 GB EASTEREIN	(0515) 33 22 22
GHCZ93V Douwe	Kooistra	Greate buorren 13	8732 EE KUBAARD	(0515) 33 13 30
FYSN84H Gosse	Vellenga	Hofkamp 24	8731 BV WOMMELS	(0515) 33 15 13
GDTL954 Foeke Dirk	Reitsma	Smidslan 11	8734 HJ EASTEREIN	(0515) 33 25 00
FWVG79H Jelle J.	de Vries	t Noard 1	8731 BB WOMMELS	(0515) 33 28 20
GDTL976 Joost	Verheus	Joarumerleane 2	8732 EC KUBAARD	(0515) 33 29 65
GFXC89A Jurjen	Los	De Jister 38	8731 EB WOMMELS	(0515) 33 31 11
LYDB82U Kasper	Booms	Buorren 27	8737 JH HIDAARD	(0515) 33 67 92
GFHM302 Marco	de Graaf	Butenwei 1	8731 AL WOMMELS	(0515) 33 18 60
GKLM46G Marco	Weijer	Hofkamp 26	8731 BV WOMMELS	(0515) 33 27 95
GBVS28D Nies Douwe	Yntema	Wynserdyk 26a	8734 GB EASTEREIN	(0515) 33 24 07
FYRK91T Pieter	Wesselius	Trekwei 11	8731 AA WOMMELS	(0515) 33 24 31
GFXC889 Pieter	de Vries	Butenwei 1	8731 AL WOMMELS	(0515) 33 18 60
GDTL987 Ruurd	Visser	Wynserdyk 1	8734 GE EASTEREIN	(0515) 33 23 16
GFLC81K Teun	Heeres	Walperterwei 49	8731 CD WOMMELS	(0515) 33 19 91
GBTB086 Wietse K.	Vink	de Singel 30a	8734 HR EASTEREIN	(0515) 33 31 34



SDS C1

Trainers	Remco Bervoets 0515-332644	
	Boudewijn Kramer 06-28184321	
Leiders	Tjerk van der Pol 0515-333234	
Trainingstiden	Tiisdei 18.00 – 19.00	Tongersdei 18.00 – 19.00
Keeperstraining:	Noch net bekend	

GJYM19M	Almar	Kramer	van Eijsingaleane	8734 GD EASTEREIN	(06-2818 4321)
GLYL00X	Casper	Oukes	De Homeie 18	8731 EC WOMMELS	(0515) 33 15 85
GLYL03Q	Frank	Bervoets	It Stalt 27	8731 EA WOMMELS	(0515) 33 26 44
GKLM45F	Gert Jan	Bootsma	Hearedyk 50	8735 HS ITENS	(0515) 33 16 94
GKMQ64D	Gerwin	Sijbesma	Pipegaal 1	8731 DB WOMMELS	(0515) 33 31 66
GFKS47J	Haye-Jan	de Boer	Walperterwei 45	8731 CD WOMMELS	(0515) 33 23 14
MCDC22Q	Jan Fokko	Rispens	de Homeie 29	8731 EC WOMMELS	(0515) 33 29 93
MBJR24W	Jorrit	Hofstra	P. ten Bokumstr. 15	8736 JG REAHUS	(0515) 33 13 65
MBJS95P	Lourens	van der Pol	Geins 5	8731 CR WOMMELS	(0515) 33 32 34
GLYL195	Matthijs	Postma	de Homeie 27	8731 EC WOMMELS	(0515) 56 99 84
LWMJ28V	Pieter	van der Pol	Geins 5	8731 CR WOMMELS	(0515) 33 32 34
GGMQ654	Pieter	Sytsma	Roede 27	8731 CT WOMMELS	(0515) 33 29 05
GFXC867	Rémon	Bouma	Dobbelân 4	8734 GZ EASTEREIN	(0515) 53 26 09
GKTQ34J	Witze Jacob	v.d. Wal	De Prikken 10	8732EN KUBAARD	(0515) 33 16 54
GNBZ95O	Wiebe	Heeres	Walperterwei 49	8731 CD WOMMELS	(0515) 33 19 91

Marne  **Techniek**
De totaalinstallateur



De Lange Baan 11 Postbus 30, 8730 AA Wommels telefoon 0515 33 25 33 telefax 0515 33 25 43

Trainer	Noch net bekend	
Leider	Noch net bekend	
Trainingstiid	Tiisdei 18.00 – 19.00	Tongersdei 18.00-19.00
Keeperstrainers:	Noch net bekend	

GMJN35P	Bote	Jellema	de Singel 32	8734 HR	EASTEREIN	(0515) 33 24 11
GFXZ295	Jesse	Eringa	Dobbelân 6	8734 GZ	EASTEREIN	(0515) 33 30 27
LYKQ06S	Jesse	de Jong	Buorren 22	8737 JH	HIDAARD	(0515) 56 92 61
MDVH58X	Jitse	vd Meer	De Jister 12	8731 EB	WOMMELS	(0515) 33 31 22
LZLN02R	Johan	de Bonte	Rolpeal 12	8731 AN	WOMMELS	06 39 18 32 69
NXPM17W	Jonathan	Walta	Sudhoeke 9	8731 CK	WOMMELS	(0515) 33 12 58
GLYL07U	Jorrit	Veldman	de Singel 1	8734 HP	EASTEREIN	(0515) 33 22 61
LWDQ59D	Krist	Stoelwinder	Greate Buorren 7	8732 EE	KUBAARD	(0515) 33 27 52
LXDP20B	Martijn	Hoogerwerf	It String 7	8735 HW	ITENS	(0515) 41 46 42
LXLW22Q	Olger	Postma	Molmawei 4	8641WS	RIEN	(0515) 52 19 03
NSVG64Z	Ridzert	Veenstra	de Nijsted	8735 HV	ITENS	(06) 532 53 207
MFWR292	Rink	Veenhof	Kliuw 3	8737 JJ	HIDAARD	(0515) 56 95 36
LYDV55M	Roan	Petra	De Streek 20	8734 GR	EASTEREIN	(0515) 33 36 26
MCDC21P	Stefan	Klaassens	Hearedyk 69	8735 HP	ITENS	(0515) 33 39 94
GLYL12W	Wiebe	Vellenga	Hofkamp 24	8731 BV	WOMMELS	(0515) 33 15 13

Scheidsrechters gezocht.

Voor het fluiten van de F-jes en de E-jes op zaterdagmoren worden scheidsrechters gezocht.

De wedstrijden worden gespeeld om 09:00 en 10:00, en in overleg wordt je ingedeeld.

Minimum leeftijd is 16 jaar, en het is mogelijk om te fluiten in combinatie met je evt. maatschappelijke stage.

Lijkt het je wat, wil je op een sportieve manier met jeugd omgaan!

Meld je aan bij..., of stel je vragen aan...

Andre Vink

scheidsrechterscoördinator vv SDS:

0515-333134 en/of famvink@ziggo.nl

p.s. iedereen, en van alle leeftijden zijn welkom. (ook famkes)



SDS D1

Trainers	Douwe Dirk Reitsma (0515-332500)	
	Wytze Lanting (0515-332489)	
Leiders	Vacature	
Trainingstiid	Moandei 18.00 – 19.00	Woansdei 18.00 – 19.00

MDLB776	Arnout	Meijer	Saad 12 Tsjerkebuorren	8731 DD WOMMELS	(0515) 33 27 28
MFMN82P	Hans	Bootsma	12	8732 ED KUBAARD	(0515) 33 14 91
MBXZ63B	Gershom	van der Sluis	Hottingawei 12	8731 AC WOMMELS	(0515) 33 22 65
GNBN87V	Inne	Heerma	Pipegaal 11	8731 DB WOMMELS	(0515) 33 22 27
LZLN01Q	Jacob	de Bonte	Rolpeal 12	8731 AN WOMMELS	06 39 18 32 69
MDMW00S	Jitte Kees	Altenburg	Doniadyk 3	8737 JK HIDAARD	(0515) 56 99 67
LZCZ297	Jos	Wijnja	It Stalt 1 van Eijsingaleane	8731 EA WOMMELS	(0515) 33 30 92
MCYS35L	Jurjen	Tacoma	25	8734 GD EASTEREIN	(0515) 33 13 12
LVZG96D	Niels	Hazewindus	de Jister 5	8731 EB WOMMELS	(0515) 33 23 60
LZCZ30B	Peter J.	Hoogerwerf	It String 7	8735 HW ITENS	(0515) 41 46 42
LYHX54P	Sybren	Bootsma	Wynserdyk 33	8734 GE EASTEREIN	(0515) 41 17 96
LXWR74R	Tom	de Rechter	Hearedyk 1	8735 HN ITENS	(0515) 33 11 30
LVZG97E	Yward	Zijlstra	Pipegaal 6 Joarumerleane	8731 DA WOMMELS	(0515) 33 27 89
MMWG63U	Wesley	van de Wint	23	8732 EC KUBAARD	(0515) 33 22 39

Keeperstrainen D-junioaren en E- en F-pupillen



It jeugdbestjoer is drok dwaande om in keeperstrainer te regeljen foar de jonge hûnen fan de D-junioaren en de E- en F-pupillen.

SDS D2

Trainer	Hans van der Schaar (0515-333817)	
	Sietske van der Horst (0515-579019)	
Leiders	Hans van der Schaar (0515-333817)	
	Christiaan Plantinga (0515-332448)	
Trainingstiden	Tiisdei 18.00 – 19.00	Tongersdei 18.00–19.00

MLWL489	Hedzer	Brandsma	Buorren 1a	8737 JH	HIDAARD	(0515) 56 94 15
MBFZ87V	Jan	Sytsma	Roede 27	8731 CT	WOMMELS	(0515) 33 29 05
MBFD73G	Jelmer	Leistra	It Stalt 7 Stittenserleane	8731 EA	WOMMELS	(0515) 33 30 82
MDJS25Q	Kees	v.d. Horst van der	17	8734 HC	EASTEREIN	(0515) 57 90 19
MHSY769	Luuk	Schaar	Hofkamp 6	8731 BV	WOMMELS	(06) 267 85 381
MJRN888	Luuk	Walstra	de Jister 10a	8731 EB	WOMMELS	(0515) 33 28 01
MKYY00T	Nykele Pieter	Okkema	Hofkamp 39 Skippersbuorren	8731 BT	WOMMELS	(0515) 33 25 11
LXR95T	Rients	de Boer	15	8734 GT	EASTEREIN	(0515) 33 15 33
MMLT78Q	Sjoerd	Wiersma	Hofkamp 12	8731 BV	WOMMELS	(0515) 33 12 82
GLHJ88W	Solomon	de Hoop	Sudhoeke 6	8731 CK	WOMMELS	(0515) 33 18 54
MKLH17R	Wiard	Koopal	De Jister 18 P. ten Bokumstr.	8731 EB	WOMMELS	(0515) 33 05 55
MDSC01T	Wierd	Hofstra	15	8736 JG	REAHUS	(0515) 33 13 65
MBWK72X	Wytse	Yntema	Walperterwei 39	8731 CD	WOMMELS	(0515) 33 17 71



SDS D3

Trainers	Wietse Fopma (0515-332651)	Vacature
Leider	Vacature	
Trainingstiid	Tiisdei 18.00 – 19.00	Tongersdei 18.00 – 19.00

MF2Q076	Albert	Vellinga	Sibadawei 26	8734 HE	EASTEREIN	(0515) 33 22 72
MFNK79L	Bote	Altenburg	Doniadijk 4	8737 JK	HIDAARD	(0515) 33 28 66
MFGX84Z	Dirk	van Balen	Doniadyk 2	8737 JK	HIDAARD	(0515) 56 97 13
MFWR31V	Falco	Jellema	De Jister 1	8731 EB	WOMMELS	(0515) 33 26 78
NLST664	Jeljer	Overall	Foarbuorren 4	8734 HD	EASTEREIN	(0515) 33 18 32
NKVD44S	Jelle Roel	v.d. Hoek	Van Sminialeane 41b	8731 BD	WOMMELS	(0515) 33 31 28
MKLH16Q	Jerryt	Koopal	De Jister 18	8731 EB	WOMMELS	(0515) 33 05 55
MMTP57L	Jildert	v.d. Meer	de Jister 12	8731 EB	WOMMELS	(06) 488 780 07
NLHP393	Joshua	Walta	Sudhoeke 9	8731 CK	WOMMELS	(0515) 33 12 58
NLBC583	Joris	Nijdam	Van Sminialeane 23	8731 BC	WOMMELS	(0515) 33 27 54
MJSR62N	Rutger	Wiersma	Smidslân 7	8734 HJ	EASTEREIN	(0515) 33 27 84
MBWK71W	Steven	Vellinga	de Roede 11	8731 CT	WOMMELS	(0515) 33 14 26
MJRQ01M	Tjalling	Tjalsma	Tsjerkebuorren 17	8734 GX	EASTEREIN	(0515) 85 10 18
NMCL968	Tieme	Spoelstra	Doniadijk 5	8737 JK	HIDAARD	(0515) 56 98 43

SDS E1

Trainers	Aant Hofstra (0515-332364)	Boudewijn Kramer (06-28184321)
	Jelle de Boer (0515-331302)	
Leider	Wiebe Stoffelsma 0515-333185	
Trainingstiden	Moandei 16.30 – 17.30	Woansdei 17.00 – 18.00

MDTB71M	Hendrik	v. d. Eems	Sibadawei 20	8734 HE	EASTEREIN	(0515) 33 10 06
MNVT45R	Johannes	Sijbesma	Freuleleane 16	8731 AV	WOMMELS	(0515) 33 39 62
MGGL312	Kent	v.d. Schaar	van Sminialeane 5	8731 BC	WOMMELS	(0515) 33 28 38
MLWT256	Lars	van Lelyveld	de Untfangst 3	8731 EE	WOMMELS	(0515) 52 10 41
MJQZ54E	Mark	Klijnsma	Geins 32	8731 CN	WOMMELS	(0515) 33 30 37
MFWR306	Sander	Hazewindus	De Jister 5	8731 EB	WOMMELS	(0515) 33 26 60
MFWR32W	Sietze	Stoffelsma	De Homeie 6	8731 EC	WOMMELS	(0515) 33 31 85
MJRF62O	Sjoerd	de Boer	Fabrykswei 4	8731 AE	WOMMELS	(0515) 57 51 25
MJLV57U	Steven	van der Pol	Geins 5	8731 CR	WOMMELS	(0515) 33 32 34
MFSV40Z	Wessel	Schraa	De Slachte 5	8731 CH	WOMMELS	(0515) 33 11 44

SDS E2

Trainers	Syb Overal (0515-331830)	
	Bote Strikwerda (0517-342169)	
Leiders	Auke Hiemstra (0515-332704)	
	Ferry Korbach (0515-333360)	
Trainingstiden	Moandei 16.30 – 17.30	Woansdei 17.00 – 18.00

MLFJ419	Anco	Bervoets	It Stalt 27	8731 EA	WOMMELS	(0515) 33 26 44
MHNR05R	Aiso	Agricola	Bongapaed 7	8763 JE	REAHUS	(0515) 33 13 71
MLVQ793	Gerhard	Hiemstra	t Kleaster 6	8734 HB	EASTEREIN	(0515) 33 27 04
MMCZ189	Jurjen	Bouma	Skieppeleane 6	8771 KB	NIJLAND	(0515) 56 92 70
MLVQ84Z	Kevin	den Haan	Fyns 5	8731 CP	WOMMELS	(0515) 33 18 29
MHHX18D	Sijmen	McDonald	Slypsterwei 2	8736 JD	REAHUS	(0515) 33 24 58
MJRY95T	Stan	Korbach	Hearedyk 52A	8735 HS	ITENS	(0515) 33 33 60
MHTB21H	Tjitse	Postma			EASTEREIN	(0515) 56 99 84

SDS E3

Trainer	Ayanle Barkat (0515-521329)	
Leider	Francisca Janssen (0515-331648)	
Trainingstiden	Moandei 16.30 – 17.30	Woansdei 17.00 – 18.00

NTDG63L	Almar	Haagsma			(06) 204 49 557
MJRP626	Dirk Halbe	Breeuwsma	Hegenserleane 5	8733 EM	EDENS (0515) 33 17 43
NCXG92G	Willem	Overal	De Singel 26	8734 HR	EASTEREIN (0515) 33 31 14
MMWH572	Jasper	Bergmans	It String 7	8735 HW	ITENS (0515) 41 46 42
NKFL44O	Marc	Janssen	De Singel 34	8734 HR	EASTEREIN (0515) 33 16 48
MHJW959	Merijn	Petra	de Streek 20	8734 GR	EASTEREIN (0515) 33 36 26
NMCM09J	Reitse	Spoelstra	Doniadijk 5	8737 JK	HIDAARD (0515) 56 98 43
MGCM47M	Rimmer	Kamstra	Fuorbuorren 21	8734 HD	EASTEREIN (0515) 33 26 70
MXRM364	Tjerk	Kingma	Hottingawei 22	8731 AC	WOMMELS (0515) 33 10 49
NZRB352	Tristan	Hiemstra	Vrijburg 18	8734 GK	EASTEREIN (0515) 85 59 65

SDS E4

Trainer	Jelmer de Boer (0515-332556)	
Leiders	Folkert R. Vellinga (0515-331220)	Marjo Koenen (0515-333117)
	Klaas van der Weg (0515-333121)	
Trainingstiid	Moandei 16.30 – 17.30	

	Douwe Jan Vellinga	De Ljurk 11	8713 DE WOMMELS	(0515) 33 12 20
MMTP59N	Giel Koenen	Freuleleane 50	8731 AW WOMMELS	(0515) 33 31 17
MMXW358	Menno Brunia	Opslach 11	8731 AH WOMMELS	(0515) 85 25 07
MFSV39V	Michael van der Weg	De Lange Baan 5	8731 DZ WOMMELS	(0515) 33 31 21
MJWJ66F	Michiel Zuidema	Swingoerd 28	8731 CW WOMMELS	(0515) 33 10 64
MLPP89R	Remco Abma	Vicarystraat 4	8731 BZ WOMMELS	(0515) 33 24 77
MJSR68T	Stijn Schildkamp	Hofkamp 33	8731 BT WOMMELS	(0515) 33 18 16
MJJG11P	Tjerk Ebbinge	Swynzerpaed 1	8731 BE WOMMELS	(0515) 33 33 34
MLTK64J	Tom Wijnia	De Homeie 27	8731 EC WOMMELS	(0515) 33 14 44

SDS E5

Trainer	Robert Hoekstra (331190)	
Leider	Karst Tamminga (0515-568886)	
Trainingstiid	Moandei 16.30 – 17.30	

MMTP58N	Arjen Schaap	Annabuorren 4	8632 WP TIRNS	(0515) 56 92 76
MJRY93R	Eljer Wiersma	Roede 1	8731 CT WOMMELS	(0515) 52 11 71
MMVL21Y	Gerben Gerbrandij	Sanleasterdijk 24	8736 JB REAHUS	(0515) 33 29 10
MNVB78H	Jeffrey van der Werf	Slyp 3	8736 JC REAHUS	(0515) 33 20 65
MMXF33N	Jorrit Engelsma	Sanleasterdijk 6	8736 JB REAHUS	(0515) 33 12 19
FZMP30T	Ruerd Andringa	Slypsterwei 9	8736JD REAHUS	(0515) 33 25 57
MLMT11V	Sjors Boschma	Molmawei 25	8641 WS RIEN	(0515) 55 99 46
MMWG64V	Wiltsje Aardema	De Lange Baan 6	8731 DZ WOMMELS	(0515) 33 30 29
MMTP60R	Ytsen Tamminga	Pollewei 2	8632 WE TIRNS	(0515) 56 88 86



SDS F1

Trainers	Tsjipke Klaas Okkema (06-18296720)	
	i.s.m. Christiaan Plantinga, Ruurd Visser, Foeke Reitsma en Remco Hylkema	
Leider	Bertus Beckers (0515-332810)	
Trainingstiden	Moandei 17.00 – 18.00	Woansdei 16.00 – 17.00

MLBY71V	Bauke	Reijnhoudt	It Risplan 6	8734 HT	EASTEREIN	(0515) 57 99 66
MMLF175	Jente	Schraa	Slachte 5	8731 CH	WOMMELS	(0515) 33 11 44
NVKY366	Luka	van der Weg	Freuleleane 46		WOMMELS	(0515) 33 26 27
MLVQ782	Mark Nico	Beckers	Geins 8	8731 CN	WOMMELS	(0515) 33 28 10
NKVD45T	Hans	van der Hoek	Van Sminialeane 41b	8731 BD	WOMMELS	(0515) 33 31 28
NKPB60M	Rutger	Sijbesma	Hofsleane 12	8734 HN	EASTEREIN	(0515) 33 21 97
NKPB65H	Tiemen Tjalle	Bergmans van der	It String 7	8735 HW	ITENS	(0515) 41 46 42
NCRB34Z	Durk	Eems	Sibadawei 20	8734 HE	EASTEREIN	(0515) 33 10 06
MMMV12J	Wessel	Wijnja	Hofkamp 46	8731 BW	WOMMELS	(0515) 33 27 58

SDS F2

Trainer	Tsjipke Klaas Okkema (06-18296720)	
	i.s.m. Christiaan Plantinga, Ruurd Visser, Foeke Reitsma en Remco Hylkema	
Leiders	Klaas de Jager (0515-569957)	Jan Jetze Brouwer (0515-331492)
	Piet Kempe (0515-411796)	
Trainingstiid	Moandei 17.00-18.00	Woansdei 16.00-17.00

NMGR63K	Anne Klaas Benthe	Bootsma	Terpstrjitte 9	8632 WJ	TIRNS	(0515) 56 90 85
NMFX547	Anne	Okkema	Hofkamp 39	8731 BT	WOMMELS	(0515) 33 25 11
NQZN92F	Doede	de Jager	Tsjerkepaed 1	8632 WH	TIRNS	(0515) 56 99 57
NRQY01K	Gjelt	Kempe	Wynserdyk 33	8734 GE	EASTEREIN	(0515) 41 17 96
NPTZ72G	Jelmer	Brouwer	Koafinne 14	8734 HK	EASTEREIN	(0515) 33 14 92
NLLM99Y	Jelmer	Stremler	t Kleaster 2	8734 HB	EASTEREIN	(0515) 33 29 50
NKFL45P	Niels	Janssen	De Singel 34	8734 HR	EASTEREIN	(0515) 33 16 48
NMFX374	Olaf	Lelyveld	de Untfangst 3	8731 EE	WOMMELS	(0515) 52 10 41
NMLB27Z	Sije	van der Schaar	Hofkamp 6	8731 BV	WOMMELS	(06) 575 97 759

SDS F3

Trainer	Tsjipke Klaas Okkema (06-18296720)	
	i.s.m. Christiaan Plantinga, Ruurd Visser, Foeke Reitsma en Remco Hylkema	
Leider	Vacature	
Trainingstiid	Woansdei 16.00 – 17.00	

NLFF97N	Jasper Abma	Vicarystraat 4	8731 BZ WOMMELS	(0515) 33 24 77
NLHP382	Jelmer Dijkstra	Iisbaan 1	8731 DW WOMMELS	(0515) 33 30 20
NXMP84A	Justin Bosveld	Tsjerkebuorren 5	8735 HM ITENS	(06) 428 08 044
NVKY62B	Redmer Wiersma	Smidslan 7	EASTEREIN	(0515) 33 27 84
NMNL27V	Remi Bootsma	Tsjerkebuorren 10	8732 ED KUBAARD	(0515) 33 36 40
HKBP507	Rutger Nijdam	Van Sminialeane 23	8731 BC WOMMELS	(0515) 33 27 54
NXPM03L	Sybren de Vries Thomas	Geins 20	8731 CN WOMMELS	(06) 184 70 064
NVYK22R	Oane Nijdam	Hofkamp 5	8731 BS WOMMELS	(0515) 33 28 68

SDS F4

Trainer	Tsjipke Klaas Okkema (06-18296720)	
	i.s.m. Christiaan Plantinga, Ruurd Visser, Foeke Reitsma en Remco Hylkema	
Leider	Vacature	
Trainingstiid	Woansdei 16.00 – 17.00	

NXPM282	Arjen Gerrit Stremmer	t Kleaster 2	8734 HB EASTEREIN	(0515) 33 29 50
NXPM15U	Folkert Jan Bellinga	Foarbuorren 2	8723 HD EASTEREIN	(0515) 33 66 32
NNMN39G	Jalko Tanja	Hofkamp 28	8731 BV WOMMELS	(0515) 33 10 03
NX5568BF62	Jesmer Zonnenberg	De Homeie 8	8731 EC WOMMELS	(0515) 33 28 81
VBEQ505	Jildert Hiemstra	Vrijburg 18	8734 GK EASTEREIN	(0515) 85 59 65
NXMP85B	Pieter Wijnia	De Homeie 27	8731 EC WOMMELS	(0515) 33 14 44
NXMP91A	Sjirk Jetse Vellinga	De Ljurk 11	8713 DE WOMMELS	(0515) 33 12 20
NWDJ03D	Stef Jellema	De Jister 10	8731 EB WOMMELS	(0515) 33 26 78

SDS B1

Trainer	Klaas Visser 0515-332316	
Leiders	Gert Jan Hiemstra 0515-331014	Wouter Hylkema 0515-332554
	Floris Hiemstra 0515-332522	
Trainingstiden	Moandei 19.00 – 20.15	Woansdei 19.00 – 20.15
Keeperstraining	Noch net bekend	

GBVD74H Allert	Turksma	Hottingawei 3	8731 AB WOMMELS	(0515) 33 26 26
GFGM61T Bouke Doede	Fopma	Hofkamp 13	8731 BS WOMMELS	(0515) 33 26 51
GBVD75I Rients	Okkema	Wynserdyk 24	8734 GB EASTEREIN	(0515) 33 22 22
GHCZ93V Douwe	Kooistra	Greate buorren 13	8732 EE KUBAARD	(0515) 33 13 30
FYSN84H Gosse	Vellenga	Hofkamp 24	8731 BV WOMMELS	(0515) 33 15 13
GDTL954 Foeke Dirk	Reitsma	Smidslan 11	8734 HJ EASTEREIN	(0515) 33 25 00
FWVG79H Jelle J.	de Vries	t Noard 1	8731 BB WOMMELS	(0515) 33 28 20
GDTL976 Joost	Verheus	Joarumerleane 2	8732 EC KUBAARD	(0515) 33 29 65
GFXC89A Jurjen	Los	De Jister 38	8731 EB WOMMELS	(0515) 33 31 11
LYDB82U Kasper	Booms	Buorren 27	8737 JH HIDAARD	(0515) 33 67 92
GFHM302 Marco	de Graaf	Butenwei 1	8731 AL WOMMELS	(0515) 33 18 60
GKLM46G Marco	Weijer	Hofkamp 26	8731 BV WOMMELS	(0515) 33 27 95
GBVS28D Nies Douwe	Yntema	Wynserdyk 26a	8734 GB EASTEREIN	(0515) 33 24 07
FYRK91T Pieter	Wesselius	Trekwei 11	8731 AA WOMMELS	(0515) 33 24 31
GFXC889 Pieter	de Vries	Butenwei 1	8731 AL WOMMELS	(0515) 33 18 60
GDTL987 Ruurd	Visser	Wynserdyk 1	8734 GE EASTEREIN	(0515) 33 23 16
GFLC81K Teun	Heeres	Walperterwei 49	8731 CD WOMMELS	(0515) 33 19 91
GBTB086 Wietse K.	Vink	de Singel 30a	8734 HR EASTEREIN	(0515) 33 31 34



SDS Seal 1

Leider	Klaas van der Weg (333121)	FJGX51A
Thúswedstriden:	Woansdeis 20.30	

Lidcode	V.I.	T.Vgsl	Achternaam	Straat	Postcode	Woonplaats	Telefoon	Geb.Datum
BGCD50A	WA		Deinum	Saad	7 8731 DC	WOMMELS	0515-331572	27-03-1968
MDLG78W	J		Feenstra	GJapikstr.	8 8602 AD	SNEEK	06-41849263	24-07-1968
MMLT79R	J		Heerma	Pipegaal	11 8731 DB	WOMMELS	0515-332227	21-05-1969
BGCC583	H		Okkema	It Risplan	2 8734 HT	EASTEREIN	0515-332223	11-02-1961
BGCC608	T		Okkema	Wynserdyk	24 8734 GB	EASTEREIN	0515-332222	19-05-1956
FQNG32C	JJ		Oostra	Stuw	11 8604DG	SNEEK	0515-418011	04-01-1974
FJGC60J	T		Postma			EASTEREIN	0515-569984	09-10-1971
BGCF186	P	de	Vries	Oosterom	78 8601DG	SNEEK	0515-412760	25-03-1971
FJGX51A	K	v.d.	Weg	Lange Baan	5 8731 DZ	WOMMELS	0515-333121	18-08-1965
BGCC89D	J		Wijnia	De Jister	3A 8731 EB	WOMMELS	0515-332245	04-05-1968

Reserve:

BGCC13K	I		Boersma	Hofkamp	23 8731 BS	WOMMELS	0515-332030	20-04-1959
BGCC46W	J.S		Jelsma	Wynserdyk	11 8734 GE	EASTEREIN	0515-331294	18-04-1974
BGCD05K	W		Wijnia	De Homeie	27 8731 EC	WOMMELS	0515-331444	17-01-1976

SDS Seal 2 is dit jier SDS 1 Seal wurden om 't it SDS 1 fan foarich seizoen net genôch spilers byinoar krije koe. Mocht der folgend seizoen al wer genôch animo wêze dan soenen wy miskien wer ynstrome kinne yn de 1e-Klasse.

SDS 1 Seal komt út yn de 4e-Klasse en hat 2 nije oanwinsten. Jappie Wijnia en Wichard Deinum binne ree fûn om kommend seizoen yn de seal te fuotbaljen.



Trainingsfjildyndieling 2011-2012

Efter de sporthal

Foar de klaaiboks

Moandei

18.00 D1 19.00 B	17.00 F	16.30 E	18.30 MC3
---------------------	---------	---------	-----------

Tiisdei

19.00 A 20.15 1	19.00 2	18.00 C1,C2	18.00 D2,D3 19.00 3
--------------------	---------	-------------	------------------------

Woansdei

18.00 D1 19.00 B	19.00 Da 1 20.00 Da 2	16.00 F 17.00 E	19.00MC3
---------------------	--------------------------	--------------------	----------

Tongersdei

19.00 3 20.15 1	19.00 2	18.00 C1, C2	18.00 D2, D3 19.00 A 20.00 4,5
--------------------	---------	--------------	---

KWALITEIT MET EURO'S VOORDEEL..

Aanbieding



Wanneer je vóór 1 augustus een trainingspak met een grote voetbaltas bestelt krijg je een paar SDS sokken er GRATIS bij!

Trainingspak 42,-

Voetbaltas 33,-

**GRATIS
SDS
sokken**



Samen		75,-
Sokken normaal	10,- nu	0,-
Totaal		75,-

HOE BESTELLEN?

Ga via de website www.vv-sds.nl
en klik op de webshop

De kledingcommissie



~~10,- = 0,-~~

Jeugdtoernooien

Ieder jaar worden er binnen de eigen vereniging een aantal toernooien georganiseerd. In volgorde zullen ze worden benoemd en voor welke groep spelers het toernooi wordt georganiseerd. Naast deze toernooien bestaat er de mogelijkheid om deel te nemen aan toernooien die door andere verenigingen worden georganiseerd. Deze worden vermeld op de SDS website.

Meinte Sixma toernooi: in de herfstvakantie wordt dit toernooi gehouden voor D, E en F – pupillen en is een veldtoernooi. De sponsor is de familie Sixma. Aanwezigheid van de leiders wordt op prijs gesteld.

K.N.V.B. kersttoernooi: dit toernooi wordt georganiseerd door de K.N.V.B. en is voor alle standaard teams met uitzondering van de E1 en de F1. Als leider zul je, binnen het team, een selectie moeten maken welke spelers je hiervoor gaat meenemen. Dit wordt gespeeld in de kerstvakantie. Ben je winnaar geworden dan ga je een ronde verder.

K.N.V.B. Zaalvoetbal competitie: deze zaalcompetitie wordt georganiseerd door de K.N.V.B. Deelname is mogelijk alleen voor de pupillenteams die uitkomen in de categorie B - reeksen. Dit betekent dat voor deze competitie in aanmerking komen de D2, D3 en alle E - en F - teams.

SDS Nieuwjaarstoernooi: dit is voor alle jeugdleden en wordt begin januari georganiseerd. De jeugdcommissie regelt het toernooi voor de pupillen. Het toernooi voor de C junioren en de pupillen wordt door de jeugdcommissie georganiseerd. Aanwezigheid leiders F pupillen t/m C junioren wordt op prijs gesteld.

De leiders van de A en B – junioren regelen het kersttoernooi meestal zelf in onderling overleg.

Belangrijke data

Houd onderstaande data in de gaten, schrijf het in de agenda of kalender!

Let op, de start van de beker ronde en de competitie ronde is één week opgeschoven!

15 augustus, eerste trainingsweek

(De C/D/E/F categorien trainen eerst gezamenlijk in verband met de vakantie periode)

19 augustus 19.30 uur materiaal uitdelen beker elftallen

Maatschappelijke stage

V.v. SDS biedt de mogelijkheid om maatschappelijke stages te doen. Voor vragen of andere informatie kun je contact opnemen met Hans v/d Schaar (zie onderstaand).

Stages bij SDS dienen ten allen tijde gemeld te worden bij Hans v/d Schaar, dit om zodoende de stages in goede banen te leiden

Taakverdeling jeugdbestjoer

Wie	Functie	Adres	Telefoonnr.
Robert Schildkamp	Voorzitter	Hofkamp 33 , Wommels	33 18 16
Hilde Koopman	Secretaris	Berkwerterleane 6, Kubaard	33 31 29
Bote Strikwerda	Alg. lid	Wyniastrjitte 10, Spannum	53 26 09
Hans v/d Schaar	Alg. lid	Hofkamp 6, Wommels	85 91 64
Thecla Klijnsma	Alg. lid	Geins 32, Wommels	33 30 37

Portefeuilleverdeling jeugdcommissie

Robert Schildkamp (vanaf 1 september 2011)

- Voorzitter vergadering jeugdbestuur;
- Voorzitter bijeenkomst trainers en leiders;
- Voorzitter trainersoverleg;
- Presentatie jaarverslag jeugdafdeling op de ledenvergadering;
- Neemt plaats in het hoofdbestuur;
- Communicatie;
- Contractbespreking trainers;
- Communicatie treffer.

Bote Strikwerda

- Secretaris;
- Inschrijven en introductie nieuwe leden;
- Verzorging correspondentie;
- Inbreng, presentatie en verdeling ingekomen stukken
- Verwerking leden mutaties + verstrekken lijstwerk, overzichten en statistiek;
- Overleg sporthalbeheerder voor reserveringen;

Hilde Koopman (vanaf 1 september 2011)

- Notuleren vergaderingen Jeugdbestuur en bijeenkomst leiders en trainers;
- Verspreiding notulen en opmaken agenda;
- Coördinatie acties en activiteiten jeugd;

Hans van der Schaar

- Coördinator van het schoolvoetbal toernooi;
- Coördinator van de eigen toernooien;
- Coördinator winterprogramma zaal
- Coördinator winterprogramma kunstgras
- Coördinator maatschappelijke stage;

Thecla Klijsma

- Coördinatie pupil van de week;
- Lief en leed.
- Coördinatie acties en activiteiten jeugd;

Allen

- Voorbereiden en deelnemen aan bijeenkomst trainers en leiders;
- Deelnemen aan gezamenlijk overleg HB/JB/TC;
- Organiseren slotdag;
- Initiëren overige activiteiten;
- Coördinatie trainingen (tijdstippen en velden);
- In overleg met de coördinator materialen de coördinatie van de materiaal verstrekking.

Emailadressen jongereinbestjoer

Robert Schildkamp	Foarsitter-jeugd@vv-sds.nl
Hilde Koopman	Hilde.koopman@gmail.com
Bote Strikwerda	Bote_6@hotmail.com
Hans van der Schaar	SchaarHa@znb.nl
Thecla Klijsma	durktecla@home.nl

SDS-materialen

Klaas de Haan heeft het beheer over de materialen van SDS:

Klaas de Haan, A. Joustrastrjitte 11, 8734 GJ Easterein,
telefoon 0515-332182,

e-mail: klaasenakke@het.net.nl

Voor vragen m.b.t. materialen, sleutels etc. kun je bij mij terecht.

Met vriendelijke groet,
Klaas de Haan

Fanút it wedstrydsikretariaat

Inmiddels zijn de meest vakantiegangers alweer thuis, en zijn de eerste doelpunten alweer gescoord.

Vanaf 4 september is de competitie begonnen voor alle teams.

Daarom even wat geheugensteuntjes voor alle wedstrijden:

- Materialen worden verzorgd door Klaas de Haan, mocht je nog spullen nodig hebben dan kan je contact opnemen met Klaas.
- Als er vragen zijn over wedstrijden dan kan je bij André Vink terecht. Wijzigingen lopen altijd via de wedstrijdsecretaris(WS). Bij evt. verschuivingen, worden de thuiswedstrijden geregeld door de WS soms in overleg met de leiders maar er zijn omstandigheden dat dit niet lukt. Bij uitwedstrijden regelt de leider de afspraken met de tegenstander/WS, graag melden bij André. Als je te weinig spelers hebt dan eerst bij lagere teams navragen en dan bij hogere. Er mogen max. 3 spelers van een hoger team mee. Ook het spelen van evt. oefenwedstrijden e.d. tijdig doorgeven.
- Om alle wedstrijden soepel te laten verlopen graag op tijd aanwezig (denk ook aan warming up). Het liefst minimaal een half uur voor de wedstrijd.
- Leiders nemen zelf contact op met hun scheidsrechter over de samenwerking en afspraken tussen de scheids en het team. Bij de scheidsrechterscoördinator (SC) (André 333134 (06-25497928) famvink@ziggo.nl) kunnen leiders te allen tijde vragen en problemen doorgeven, ook als je scheids niet is komen opdagen.
- De scheidsrechters zelf kunnen ook contact opnemen met de SC (06-25497928) ook als er vragen zijn of andere situaties voor doen tijdens of na een wedstrijd. Het kan geen kwaad om na een vervelende ervaring even je verhaal kwijt te kunnen, evt. bij het bestuurslid van dienst. Deze zit in het wedstrijdsecretariaat. Je staat er tenslotte niet alleen voor.
- Na de wedstrijd van de F en E pupillen worden de strafschoepen genomen op het trainingsveld.
- Leiders letten er op dat de teams die nog moeten spelen niet in de buurt van het veld voetballen, om zo onnodige hinder te voorkomen. Inspelen e.d. doen we op het trainingsveld.
- F spelen 2x20, E spelen 2x25, D spelen 2x30, C spelen 2x35 minuten.

- Als een scheidsrechter niet kan fluiten zoekt hij zelf een vervanger en meldt dit bij de coordinator. Als er geen scheidsrechter op het schema staat, moet een ouder of leider zelf fluiten.
- Leiders/trainers/scheidsrechters e.d die geen wedstrijdschema hebben ontvangen, graag even melden bij de wedstrijdsecretaris.
famvink@ziggo.nl De wedstrijdschema's worden niet meer uitgedeeld via de post, maar uitsluitend via de email.
- Voor de teams op het grote veld is de spelersspas verplicht.
GEEN PAS = NIET SPELEN.
- Voor alle duidelijkheid vanaf de C1 kunnen er gele kaarten worden gebruikt, evt. financiële gevolgen zijn voor kosten van de speler. Spelers die een rode kaart krijgen melden zich na afloop in het wedstrijdsecretariaat, voor het invullen van een formulier. Als je dit niet doet krijgt SDS een boete en deze wordt doorberekend. Op dit formulier kan je je bezwaren kenbaar maken tegen je rode kaart. Ook kan een medespeler en/of leider hier iets op schrijven.
- Ook in het nieuwe seizoen wordt er geen limonade/thee meer bij de jeugd in de boxen gebracht. Limonade/thee kun je gewoon ophalen in de keuken van de Skoallegeze. (deur naar buiten is hiervoor speciaal toegankelijk)
Ook is het een taak voor de leiders om de tegenstander even hierop te wijzen, of anders zelf te bezorgen.
Het zal even wennen zijn, maar het voorkomt een hoop ergernis en knoeiboel met deze nieuwe regeling.
Vooreventuele vragen staan we natuurlijk altijd open.
- Graag na de gespeelde wedstrijden de stand even doorgeven aan SDS. Kantine: 331700 of **sdkantine@home.nl**
André: 333134 of **famvink@ziggo.nl** of **Wedstrijdsekretaris@vv-sds.nl**

Mochten er nog vragen zijn dan kan je gerust even aankloppen bij HB/JC/TC voor gegevens kijk je even in de (bewaar)treffer of op de side van SDS.

Verder wensen wij alle

Ouders

Spelers

Leiders

Trainers

Scheidsrechters

een sportief seizoen toe.

Vriendelijke groeten, André Christiaan Vink

Nieuwsbrief

7 juli 2011 - Nummer 2

Dit is de tweede nieuwsbrief van het project MFT (Multifunctioneel Terrein) te Easterein. Met deze nieuwsbrief brengen wij u op de hoogte van de plannen, ontwikkelingen en uitvoering van het project MFT.

Wat is het project MFT?

Het doel van het project is – hoe kan het ook anders met deze projectnaam – het multifunctioneel maken van het terrein tussen de sporthal De Greidhoeke en tennisvelden enerzijds en het sportpark De Skoalleseize anderzijds, waarbij voldaan wordt aan de volgende voorwaarden:

- het terrein multifunctioneel gebruikt kan worden door sport- en dorpsverenigingen en (oudere) jeugd uit het dorp;
- het terrein gebruikt kan worden voor diverse andere (recreatieve) activiteiten;
- waarborging goede ontsluiting van het perceel aan Stittenserleane 27;
- opstellen gebruikersreglement/protocol;
- voldoende parkeergelegenheid voor alle gebruikers van de sportvoorzieningen;
- een representatief stukje Easterein;

Terugblik

In onze vorige nieuwsbrief hebben we verteld dat er 2 maart 2011 een vergadering zou zijn van de werkgroep en vertegenwoordigers van de gemeente Littenseradiel. Tijdens deze vergadering zou worden besloten of het project inderdaad doorgang kon vinden. Bepalende factoren waren de financiering en de steun van de plaatselijke verenigingen. De steun van de plaatselijke verenigingen is er in de vorm van een financiële garantstelling, mocht er een financieringstekort ontstaan.

Vervolgens is de procedure in gang gezet om te komen tot een aanbesteding voor de werkzaamheden die niet in de vorm van zelfwerkzaamheden kunnen worden gedaan. Deze aanbestedingprocedure heeft 20 juni plaatsgevonden. In de periode daartussen is met de gemeente Littenseradiel diverse keren nog gesproken over de begroting, financiering en het bestek en aanbesteding. Daarbij dank aan Koos Willemsen en Jurjen Meulenaar.

Er zijn nog steeds loten te koop t.b.v. het multifunctioneel terrein!
Trekking is op zaterdag 10 september 2011

een GO!

In de vergadering van 2 maart was al een 'GO!' gegeven voor het project, maar daarbij kon de uitkomst van de aanbesteding nog een 'showstopper' zijn. Nadat het definitieve bestek en tekening gereed waren konden de gekozen aannemers worden aangeschreven.

De aannemers zijn 20 juni in Wommels op het gemeentehuis geweest. Aan het eind van deze maandag zijn vertegenwoordigers van de werkgroep door de gemeente Littenseradiel op de hoogte gebracht van het resultaat van de aanbesteding. Dit resultaat is op dinsdag 21 juni gedeeld met de werkgroep en daarna konden we de definitieve 'GO!' afgeven!

De eerste bijeenkomst met de aannemer (Kon. Sjouke Dijkstra-Infra en Milieu) was maandag 27 juni en is er een eerste planning besproken. De planning is belangrijk in het kader van de afstemming over zelfwerkzaamheden van de werkgroep en vrijwilligers.

Start van het werk – 27 juni 2011

Maandagavond 27 juni is een eerste groep van acht vrijwilligers begonnen met de eerste zelfwerkzaamheden. Deze avond zijn alle struiken en planten verwijderd van de plek waar het nieuwe terrein zal komen. Pas nadat de Fûgelwacht had gecontroleerd op aanwezigheid van nestelende vogels. Fanatiek werden bomen omgezaagd en verslept en struiken en takken verwijderd en opgestapeld. De volgende dag kon alles door medewerkers van gemeente Littenseradiel worden opgehaald.



Dinsdag 28 juni zijn de coördinaten van het nieuwe terrein en de ontsluitingsweg bepaald. In de rest van week zijn de lantaarnpalen verplaatst en is het energiebedrijf bezig met het omleggen van de leidingen. Deze komen in de berm tussen het terrein en toegangsweg.

Vrijdag 1 juli is men begonnen met het uitgraven van de grond waarin de fundering voor het terrein wordt aangebracht. Met man, macht en materieel heeft men ook zaterdag van 7.30 tot 20.00 vrijwilligerswerk verricht met een ploeg van 10-12 mensen. 's Avonds 20.00 was het grootste deel uitgegraven.



In de week van 4 tot en met 9 juli zal men de grond verder ontgraven en zal de aannemer zand aanvoeren en verwerken. Vrijdag wordt er een drukproef gedaan en wordt het terrein egaal gemaakt en in gereedheid gebracht voor het aanbrengen van het menggranulaat (puin), waarna een nieuwe drukproef volgt. Naar verwachting zal in de week van 26-29 juli het asfalt worden gelegd. Uiteraard niet op 27 juli tijdens de Jong-Feintedei.

Het terrein is tijdens de werkzaamheden voorzien van waarschuwingshekken en verkeersborden.

Planning

De planning is een oplevering van het terrein op uiterlijk 29 juli 2011, in ieder geval voor de bouwvakantie van 2011. In de tussentijd kunnen we dan met een 'leger' vrijwilligers ook de andere terreinen aanpakken in de vorm van opruimen, herstraten en herinrichten.

In ieder geval zullen we streven naar gereedkomen van alle werkzaamheden voor de start van het voetbal- en volleybalseizoen.

Financieel

De financiering van het project is bijna geheel rond. De werkgroep en verenigingen zijn nog druk bezig met acties zoals een grote verloting. Van de subsidie-instellingen en fondsen hebben we tot nu toe drie (van de 30) positieve reacties mogen ontvangen.

Met de gedane toezeggingen zijn we natuurlijk erg blij. Daar tegenover staat de teleurstelling van de vele afzeggingen.

Mede dankzij de garantstelling van de verenigingen konden we toch beginnen de uitvoering van het project. In de tussentijd en ook na het gereedkomen, zullen we doorgaan met werving van financiële middelen.

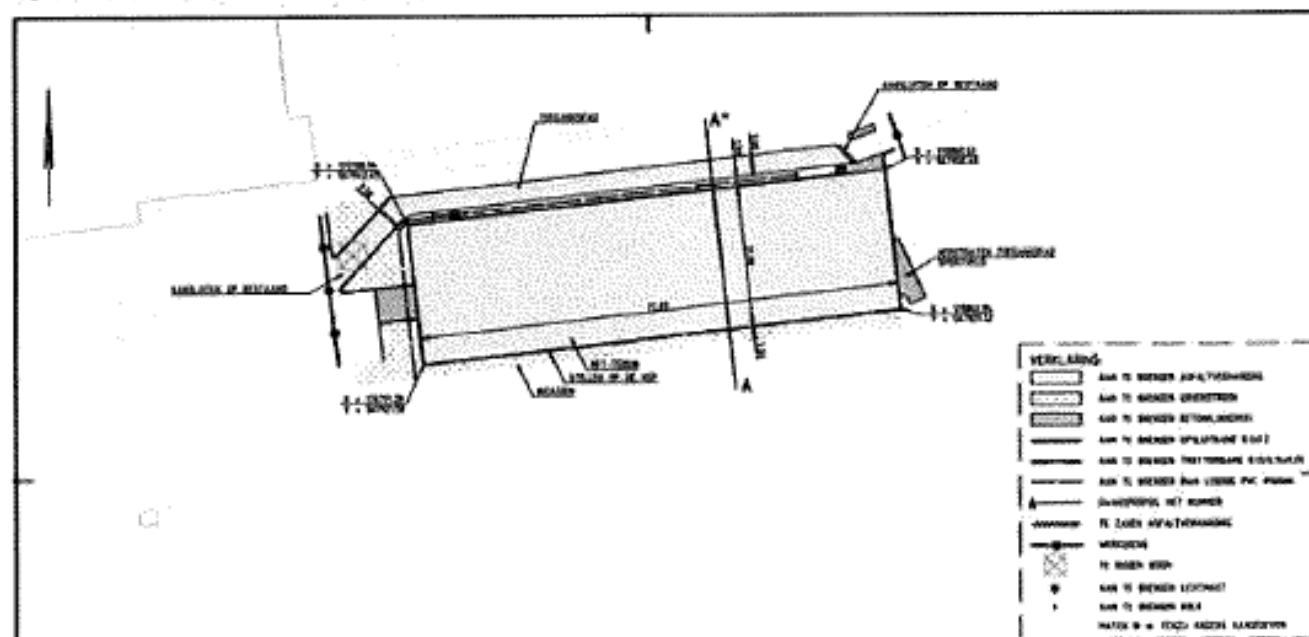
De middelen in de vorm van de vele vrijwilligers en zelfwerkzaamheden zijn ruim voorhanden! Klasse!

Informatie over het project

We zullen u op de hoogte houden via deze nieuwsbrieven. Maar uiteraard kunnen we hier niet alles in kwijt. Vooral zaken als grotere tekeningen en foto's van de oude en nieuwe situatie kunnen we niet allemaal in deze nieuwsbrief opnemen.

We verwijzen u daarom graag naar de website van het dorp Easterein: www.easterrein.nl. Vanaf heden kunt u daar informatie over het project MFT vinden, evenals de foto's en tekeningen.

Heeft u vragen en/of opmerkingen dan kunt u ook contact opnemen met Klaas Pompostra (06-11460547 / kpompostra@ziggo.nl).



Aginda

Wannear?	Wat ?	Hoe let?
27-july	Jongfeintepartij yn Easterein	
30-july	Start SKS-skûtsjesilen	
03-aug	P.C. yn Frjentsjer	
06-aug	SC Heerenveen - NEC	19.30
08-aug	Finale W(ommelser) K(ampioenskip)	
10-aug	Freulekeatsen yn Wommels	
10-aug	SDS bestiet 64 jier	
11-aug	Earste training B-seleksje	19.00
14-aug	Ajax – SC Heerenveen	14.30
15-aug	Earste trainingswike C-,D-,E- en F-pupillen	
19-aug	Materiaal uitdelen beker elftallen (onder voorbehoud)	
19/20/21-aug	Lowlands	
20-aug	Start nije bekerrondes	
20-aug	SC Heerenveen – FC Twente	19.30
28-aug	Feyenoord – SC Heerenveen	14.30
03-sep	Start nije kompetysjes senioaren	
09-sep	1e leiders/trainers vergadering met uitdelen materiaal (onder voorbehoud)	
10-sep	Start nije kompetysjes jeugd	
11-sep	SC Heerenveen – FC Groningen	14.30
11-sep	VVV – SC Heerenveen	19.30
17-sep	Greidhoek'festival	
18-sep	PSV - Ajax	14.30

Hâldt foar al it oare nijs en oanfullingen op dit bewarnûmer de webside fan SDS goed yn 'e gaten.

vv SDS Easterein
online!
www.vv-sds.nl





Wolven op de wolven fan vv SDS

accelent
administratie en advies

Home

- Begjinsjitten
- Nij
- Fan & bestjoer
- Senioaren
- Fjouder
- Juniorsen
- Futsal
- De Traffic
- Histoarje
- SDS League
- SDS Supporters
- SDS Winkel
- Sporsjes
- Ferwiings
- Oan-lyfsteat
- De Skoalles eize
- Aginda

Sponsor



Wiese & Spoor
www.wiese-spoor.nl



Sneon trainingsdei SDS 1 en 2
fanôf 10,00!

Voetbalvereniging SDS
't Sleechthorn 11,
8734 GS Easterein
Tel. 0515-231700
E-mail: info@vv-sds.nl

[klik hier voor informatie](#)

Ops

- Weppers freed 8-8
- Weppers tongersdei 6-8
- Weppers tiisdei 3-5
- Hiedriwa op 't frite
- Jan de Wit-friat!
- Weppers snem 2-8
- Skatleaze drak
- Weppers freed 1-8
- Weppers tongersdei 31-7
- Weppers tiisdei 20-7
- Weppers moandei 20-7
- Weppers sneon 26-7

pagina: 1 2 3 4 5 6 7 8 ... 241

»»

Sponsor:



AMERICAN BANK

Zien is geloven

Je kunt urenlang voorbespreken en nabeschouwen, maar een voetbalwedstrijd is op z'n mooist als je het live meemaakt. Net als het betere drukwerk. Dat moet je met eigen ogen zien. Met eigen handen voelen. Strak vakwerk dat ook mooi blijft als je er met je neus bovenop zit. Dat is onze uitdaging. Daar doen we het voor.



Easterein
Sibadawei 20

Heerenveen
Komeet 4

Bolsward
Nieuwmarkt 9

www.vandereems.nl

grafische groep van der eems